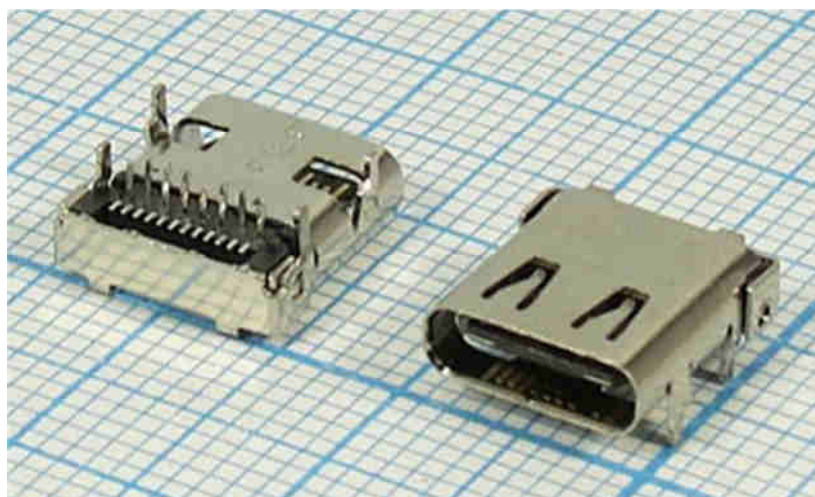


## Q-14381

### Новые разъемы USB C-Туре 3.1

### Гнездо угловое на плату (12Сх2)



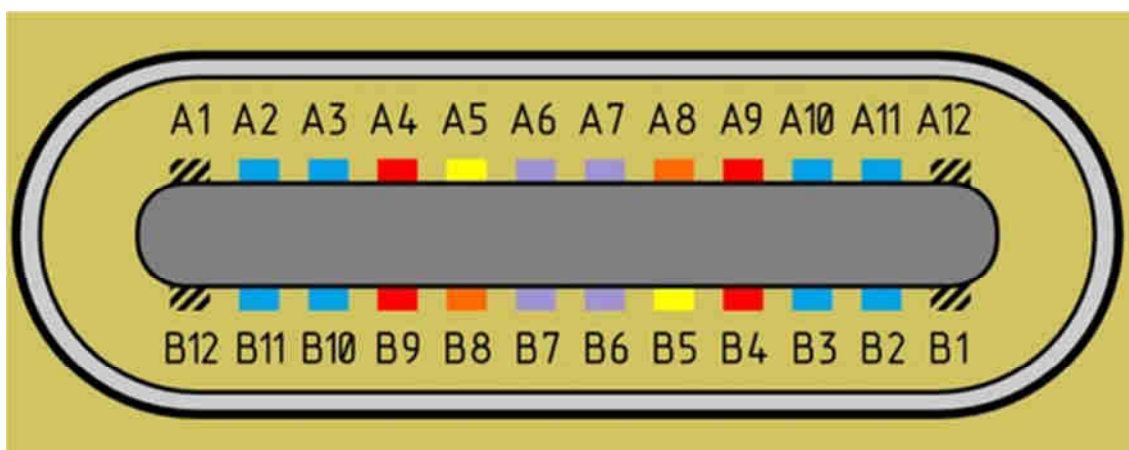
#### В чем новизна нового поколения USB разъемов «С-Туре»?

- \* Симметричный штекер, который можно подключить как в прямом, так и в перевернутом на 180 градусов положении.
- \* Нет ни «мини», ни «микро» версий.
- \* Пропускная способность передачи данных увеличена до 10 Гбит/сек. , если подключаемые устройства способны обеспечить такую скорость.
- \* Увеличена максимальная мощность электропитания, передаваемая по USB соединению. Для этого необходима поддержка спецификации USB Power Delivery 2.0 (USB-PD). При отсутствии такой поддержки, в зависимости от конфигурации, USB Type-C сможет выдавать 7,5 Вт или 15 Вт, соответственно ток 1,5 или 3 ампера при напряжении 5 вольт. Из простых расчетов получается, что 100 Вт при 5 вольтах – это 20 ампер! Дело в том, что первоначально устройство будет соединяться по стандартному протоколу – 5 вольт при токе 2 ампера, но будет опрашиваться на предмет поддержки «силовых электрических профилей». Если устройство поддерживает их, то пара соединенных между собой устройств, согласованно «поднимает напряжение»: сначала до 12 вольт, затем до 20 вольт при токе до 5 ампер.

100 вт ! Это принцип работы спецификации USB-PD.

**ПРЕДУПРЕЖДЕНИЕ.** Не стоит думать, что если у вас перед глазами «что-то» напоминающее USB Type-C, то это автоматически порт со стандартом USB 3.1. Производитель может внешне исполнить разъем как USB Type-C, а технически в разьеме USB Type-C может быть реализовано и USB 2.0, и USB 3.0, и USB 3.1. Все будет определять контроллер, который интегрирован внутрь девайса.

### Симметричное строение разъема



### ТЕХНИЧЕСКИЕ ХАРАКТЕРИСТИКИ

Материал изолятора - термостойкий пластик ( UL-94 V-0)

Материал корпуса - сталь с Ni покрытием

Материал клемм - луженая медь

Напряжение – до 30 вольт

Постоянный ток - 1,5 ампера (5 ампер)

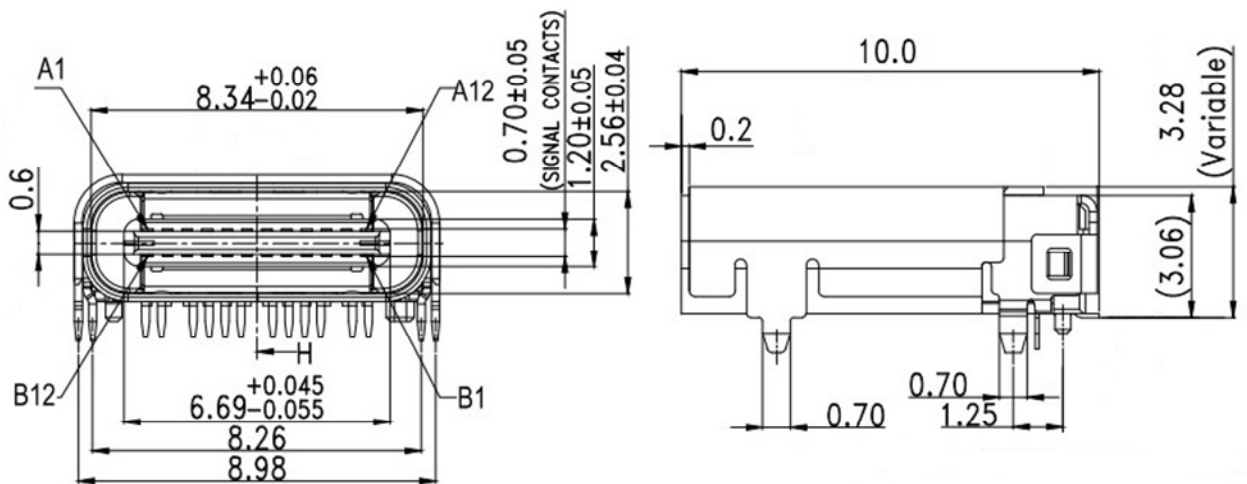
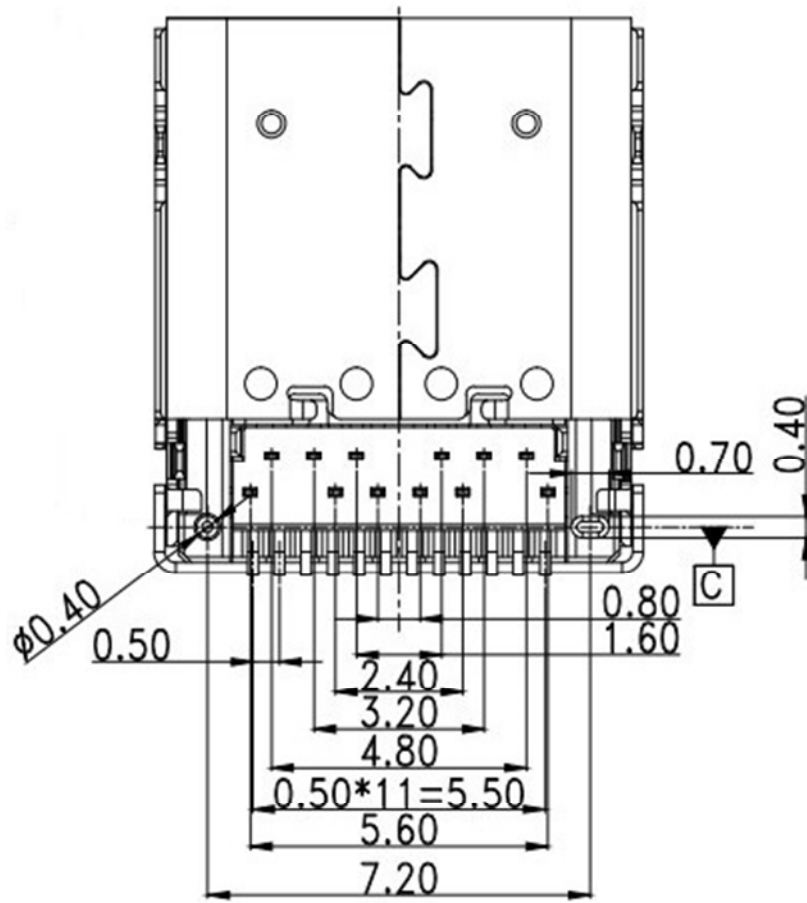
Сопротивление контактов - менее 30 миллиом

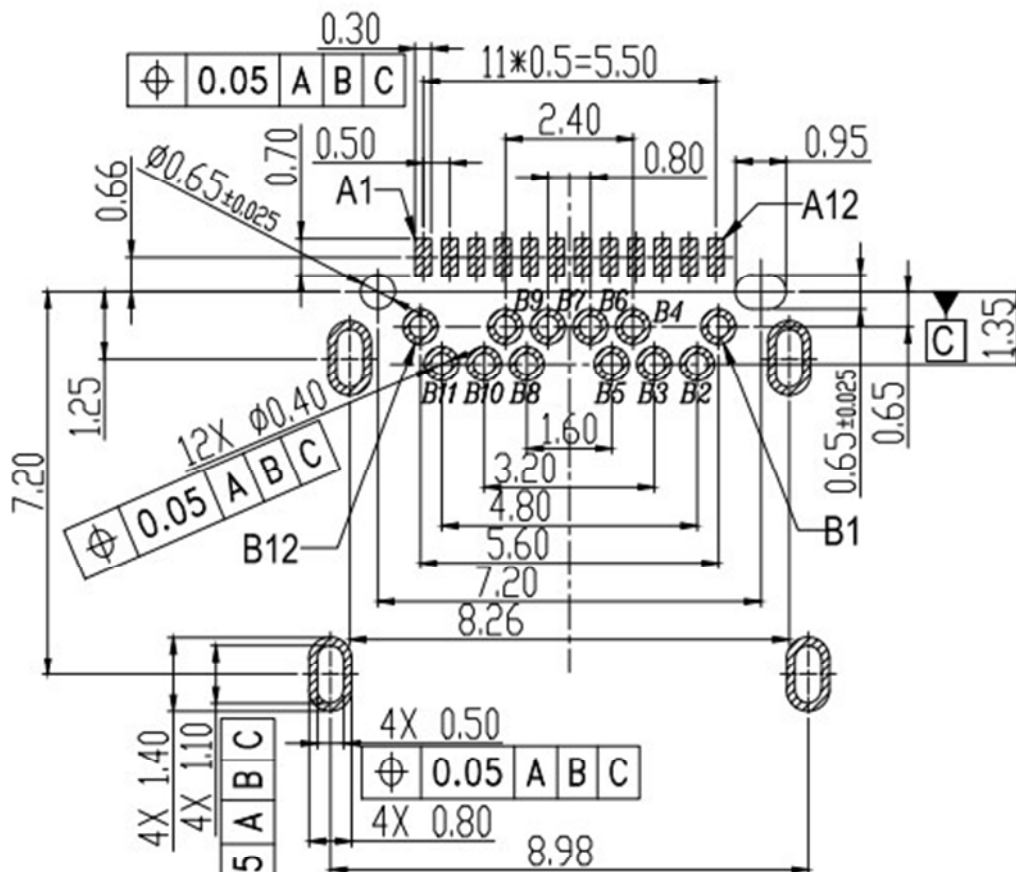
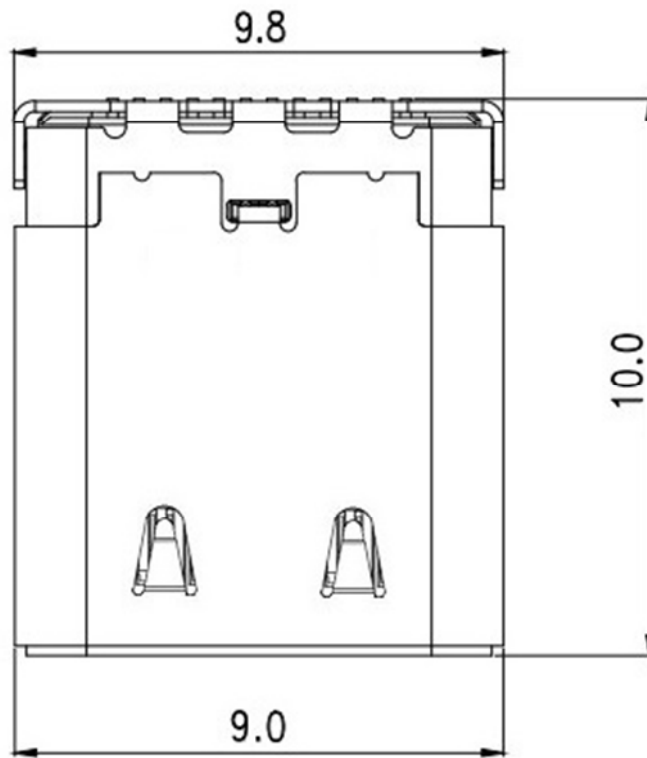
Диэлектрическая прочность - 100 вольт AC/min

Сопротивление изолятора - более 100 Мегаом

Количество коммутаций - не менее 10000

Диапазон рабочих температур - от – 40 до + 85 град.С.





RECOMMENDED PCB LAYOUT  
(Tolerance=±0.05)

