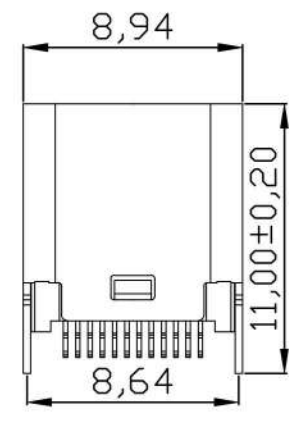
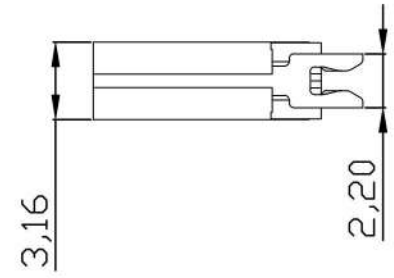
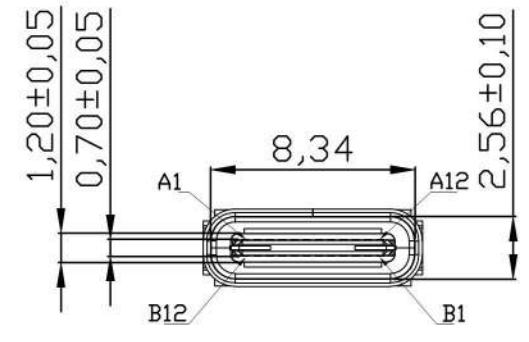
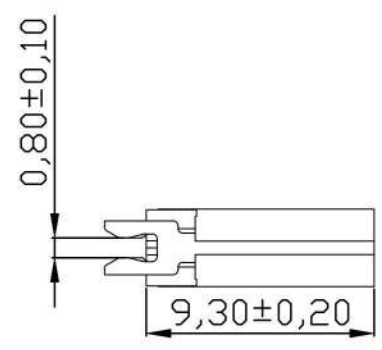
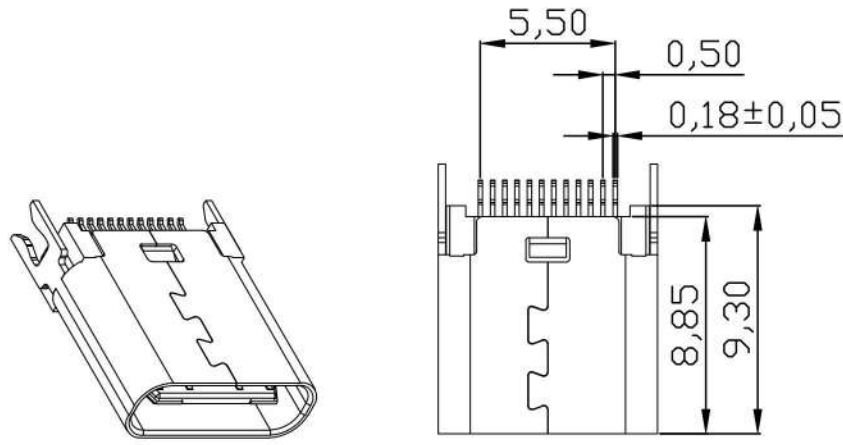


REV	LTR	DESCRIPTION	DATE	APPROVED
A0				



ITEM:USB3.1 TYPE-C 24PF-012

TOLERANCES				
. X	±0.30			
. XX	±0.20			
. XXX	±0.10			
ANGLES	±1.00°			
		PART NO. :		
APPD. :		DRAWING NO. : ALT-24p type-cF-075		
CHECK :				
DRAWN :	REV. :	SIZE :	UNIT :	SCALE :
	A/0	A4	M M	1 : 1
				SHEET :
				1 / 1