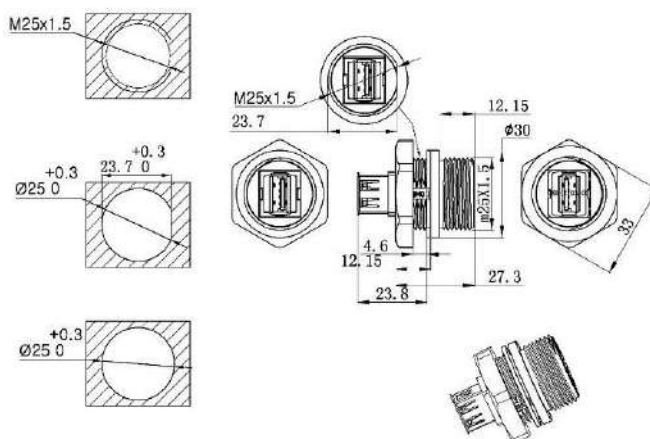


Герметичный разъем-переходник Q-15477 QM25USBZ2.0



Тип USB 2.0

Количество контактов 4

Скорость передачи данных 480Мб/с

Степень защиты IP68

Материал корпуса Nylon PA66

Диапазон рабочих температур -40°C ~ 85°C

Резьба M25x1,5