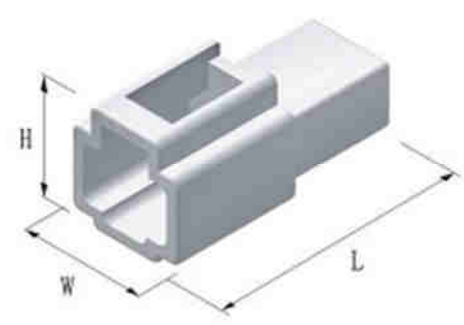
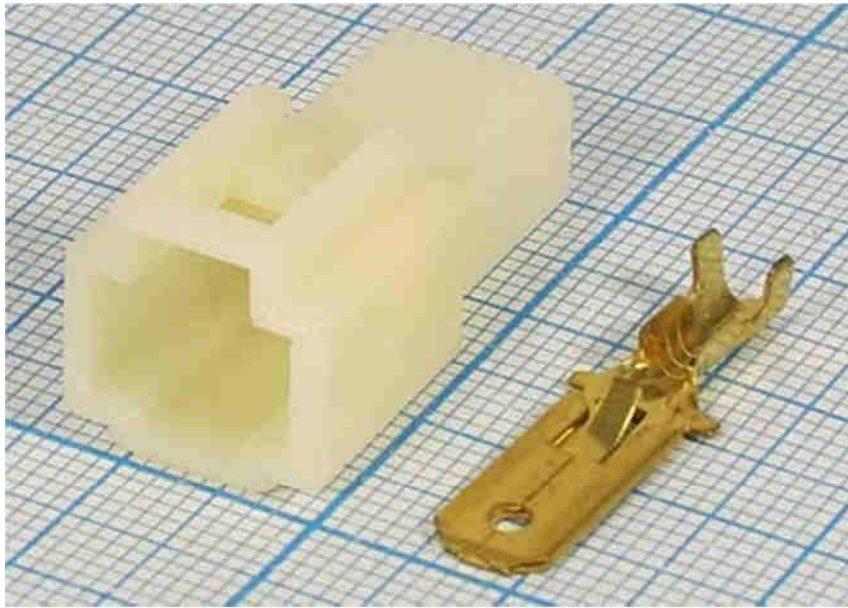


**КВАРЦ Q-14189**

**РАЗЪЕМ ПИТАНИЯ АВТОМОБИЛЬНЫЙ DJ7011-6,3-11**

**(1 контакт, штекер на кабель)**



**Габаритные размеры**

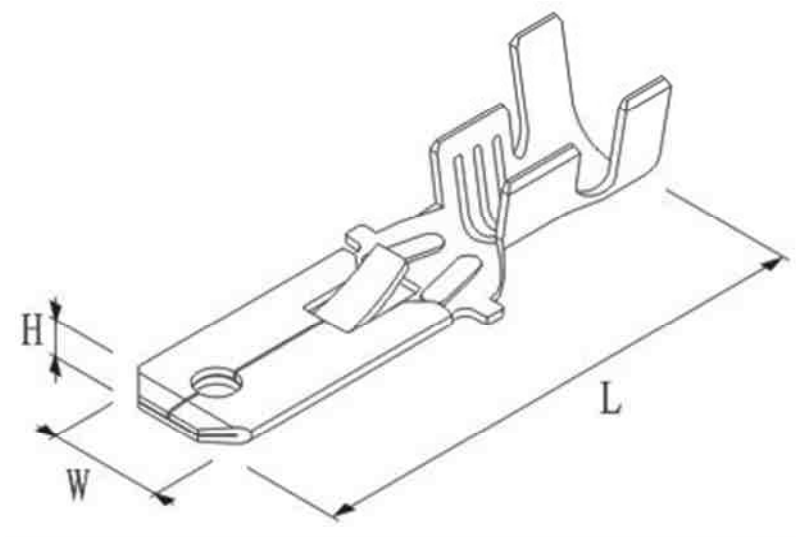
**длина L – 28,5 мм, ширина W – 13,5 мм, высота H - 13,5 мм.**

**Материал разъема – ударопрочный пластик ABS.**

**Диапазон рабочих температур от - 40 до + 90 градусов С.**

**Номинальное напряжение – 24 вольта**

## Используемые контакты DJ611-6,3А



длина  $L$  – 24,5 мм, ширина  $W$  – 6,3 мм, высота  $H$  – 0,8 мм

Материал клемм H65Y. Толщина металла 0,8 мм. Предназначены для обжима проводников сечением 0,5 – 0,75 кв.мм.