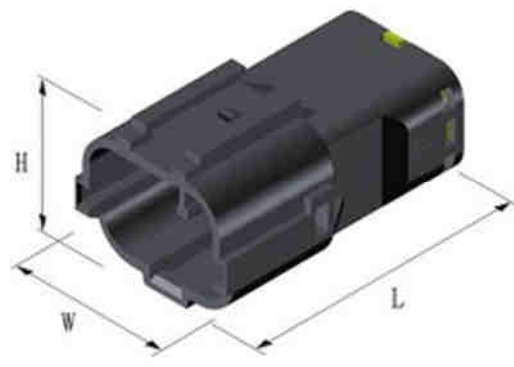


**КВАРЦ Q-14213**

**РАЗЪЕМ ПИТАНИЯ АВТОМОБИЛЬНЫЙ, ВЛАГОЗАЩИЩЕННЫЙ  
DJ7061-1.8-11**

**(6 контактов, штекер на кабель)**



**Габаритные размеры**

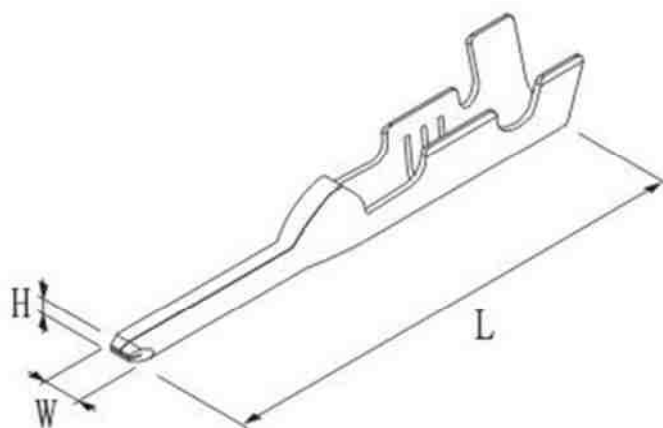
**длина L – 42,2 мм, ширина W – 25,6 мм, высота H - 23,5 мм.**

**Материал разъема – полиамид PA-66.**

**Диапазон рабочих температур от - 60 до + 200 градусов С.**

**Номинальное напряжение – 60 вольт.**

## Используемые контакты DJ611-1,8А



длина L – 24 мм, ширина W – 1,8 мм, высота H – 0,8 мм

Материал клемм H65Y. Толщина металла 0,3 мм. Предназначены для обжима проводников сечением 0,35 – 0,75 кв.мм.