

КВАРЦ Q-14245

**РАЗЪЕМ ПИТАНИЯ АВТОМОБИЛЬНЫЙ, ВЛАГОЗАЩИЩЕННЫЙ
DJ7022-3,5-21**

(2 контакта, гнездо на кабель)



Габаритные размеры

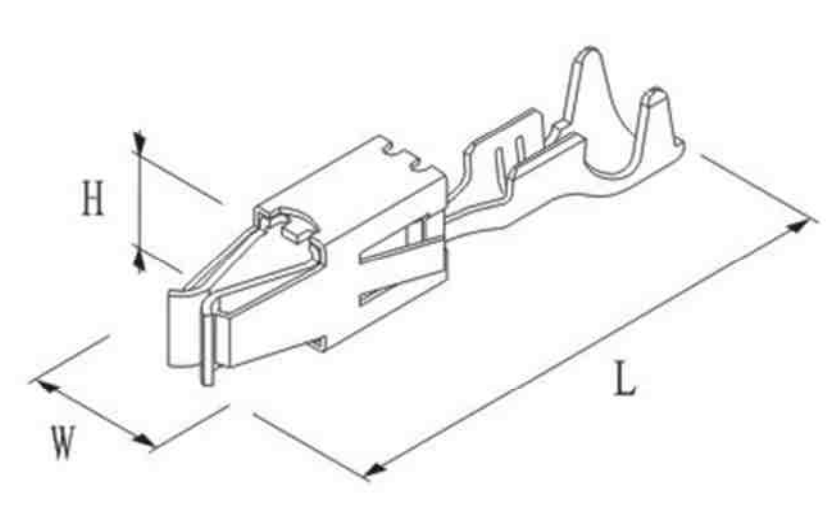
длина L – 33,6 мм, ширина W – 24,2 мм, высота H - 17,5 мм.

Материал разъема – полиамид PA-66.

Диапазон рабочих температур от - 60 до + 200 градусов С.

Номинальное напряжение – 60 вольт.

Используемые контакты DJ623-3,5S



длина L – 18,8 мм, ширина W – 4,1 мм, высота H – 3,1 мм

Материал клемм H65Y. Толщина металла 0,32 мм. Предназначены для обжима проводников сечением 0,15 – 0,35 кв.мм.