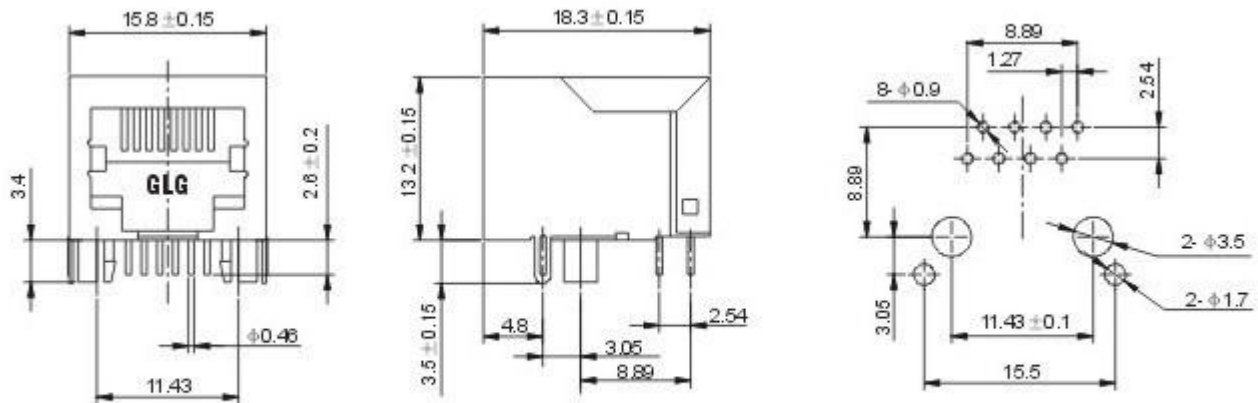


# Гнездо телефонное 10P8C TJS-10P8C-B\TJ8-10P8C

арт. Q-9901



## Описание изделия

### Материал

Корпус: РВТ или нейлон

Контакты: фосф. бронза

Покрытие контактов: золото поверх никеля

Изолятор: полистирол или нейлон, усиленный стекловолокном, UL-94V-0

### Электрические характеристики

Предельный ток: 1.5А

Предельное напряжение: 1000В

Сопротивление изолятора: не менее 500 МОм

Сопротивление контакта: не более 0.05 Ом

### Эксплуатационные характеристики

Допустимые температуры: от 0 °С до + 70 °С