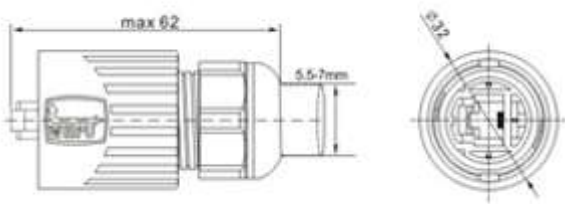
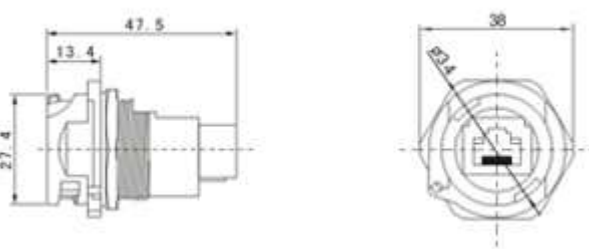
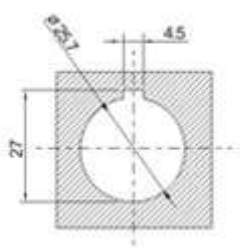


Описание товара

СПЕЦИФИКАЦИЯ

Тип соединения	Байонет
Материал корпуса	Поликарбонат
Огнестойкость	V-0

Код	Чертёж	Монтажное отверстие
RJ45F6	Вилка, диаметр кабеля: 5,5 — 7мм 	
RJ45F71	Гнездо 	
RJ45F71RA	