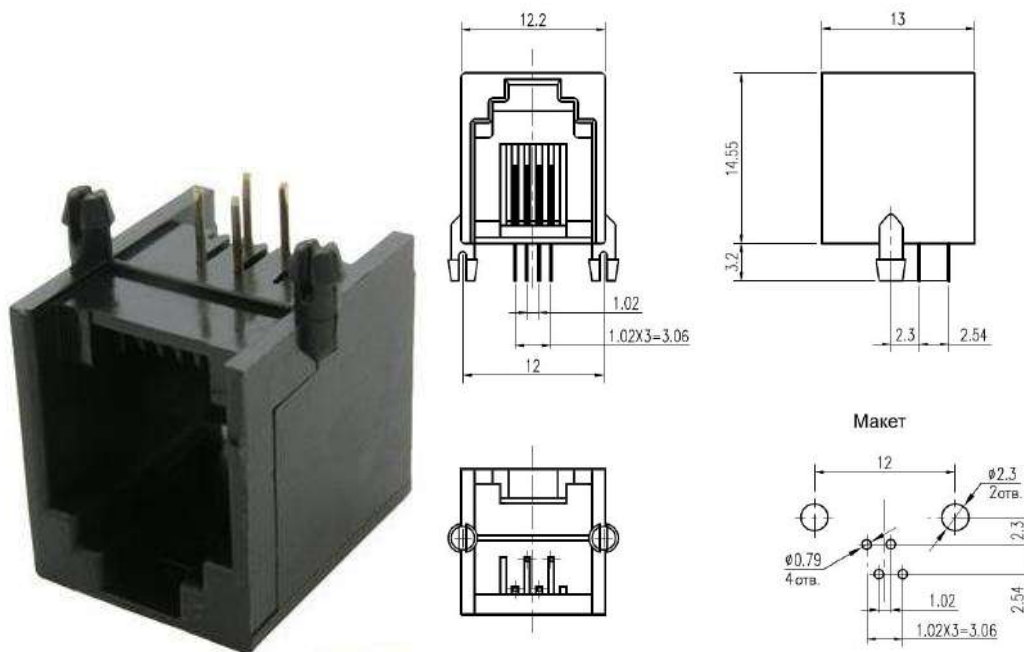


Гнездо телефонное **Q-15459** для монтажа на плату .



Тип разъема	гнездо-розетка телефонная 6P4C
Совместимость	вилки телефонные 6P2C, 6P4C, 6P6C
Контактное сопротивление, не более	30 мОм
Сопротивление изоляции, не менее	1000 (при Uисп.dc=500В) Мом
Диэлектрическая прочность	500 (50Гц 1 мин) В
Количество циклов коммутации, не менее	750 раз
Диапазон рабочих температур	-20...+70 °С
Способ монтажа	на плату, пайка
Материал корпуса	CF –полиэстер (UL-94V-0)
Высота	14,55 (корпус)+3,2 мм
Ширина	12,2 (корпус) мм
Глубина	13 мм