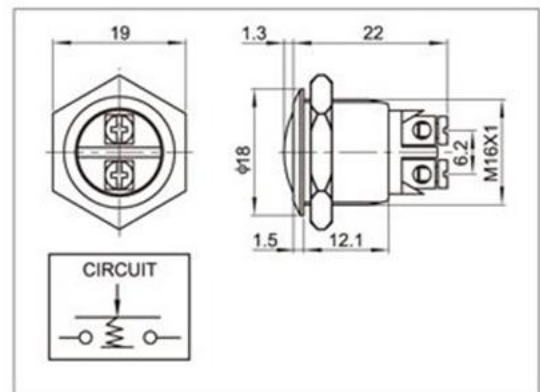


## АНТИВАНДАЛЬНАЯ КНОПКА A16-A2



Mounting hole size:  $\Phi 16\text{mm}$   
Switch rating: 3A/250VAC  
Switch combination: 1NO  
Operation types: Resettable  
Head shape: Round  
Enclosure material: nickel plated brass/stainless steel  
Degree of protection: IP67, IK08



### ОБЩИЕ ДАННЫЕ

Рабочее напряжение – 250 VAC при токе до 3 Ампер.

Сопротивление контактов (менее) - 50 мОм

Сопротивление изолятора (более) – 1000 Мом

Диапазон рабочих температур – от минус 20 до плюс 55 град.С.

Число циклов коммутации (не менее) – 50000.

Степень защиты – IP67