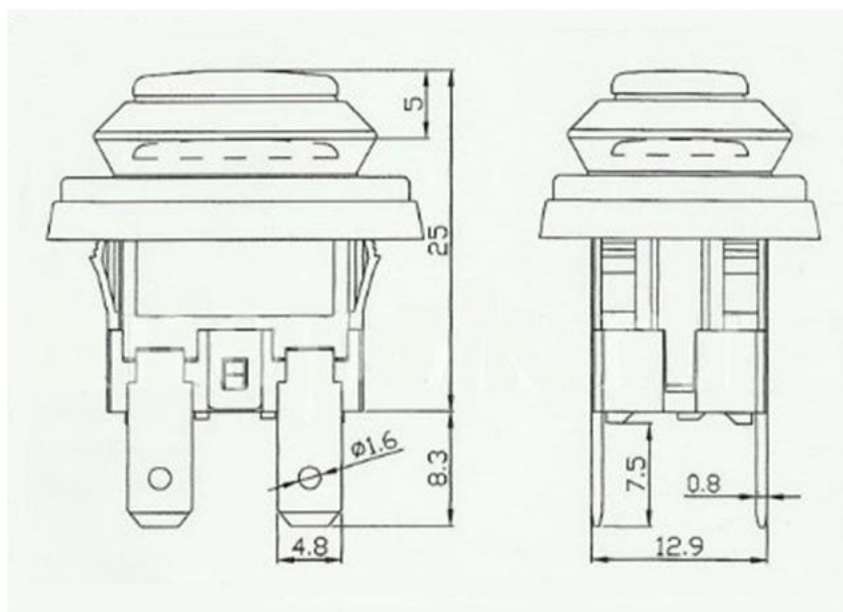


**КНОПОЧНЫЙ ВЛАГОЗАЩИЩЕННЫЙ ПЕРЕКЛЮЧАТЕЛЬ  
СЕРИИ SC-7097 (ON-OFF с индикацией)**



**Переключатель предназначен для коммутации электрических цепей с рабочим напряжением 250 вольт и током нагрузки до 10 ампер.**