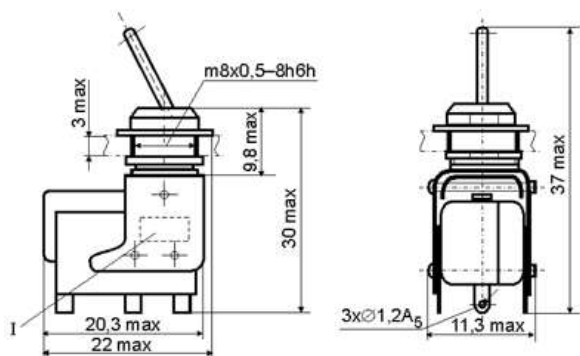


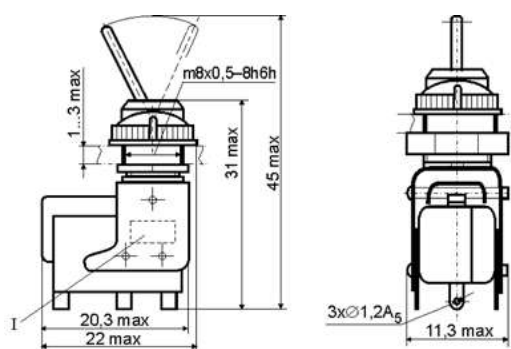
## Тумблеры МТ1

Тумблеры МТ1 устанавливаются для коммутации электрических цепей постоянного и переменного тока

МТ1



МДТ1



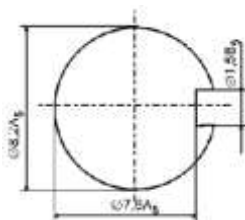
### Технические характеристики

Сопротивление электрического контакта, Ом не более .....	0.05
Электрическая прочность изоляции, В не менее .....	1500
Сопротивление изоляции, МОм не менее .....	1500

### Предельно допустимые режимы эксплуатации

Ток постоянный, А .....	0.0005 - 4
Напряжение, В .....	0.5 - 30
Мощность, ВА .....	70
Ток переменный, А .....	0.0005 - 3
Напряжение, В .....	0.5 - 250
Мощность, ВА .....	70/300
Температура окружающей среды, °С .....	-60 ... +100

Монтажная разметка



Электрическая схема

