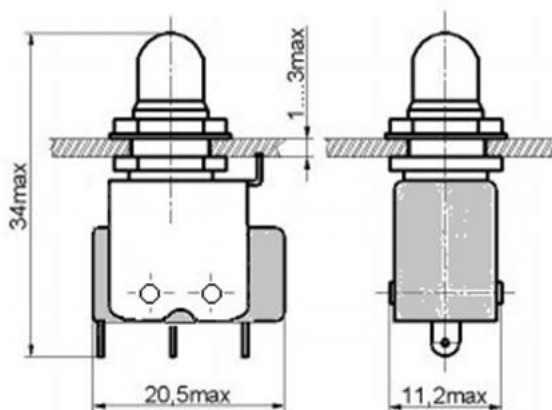


ПЕРЕКЛЮЧАТЕЛЬ КНОПОЧНЫЙ КМ1-1

(производство Китай)



Электрические режимы коммутации

Род тока	Вид нагрузки	Напряжение, В		Ток, А		Максимальная коммутируемая мощность, Вт (ВхА)	Количество циклов переключений НКУ
		не менее	не более	не менее	не более		
постоянный	активная	0,5	30	0,0005	4	70	10000
	индуктивная				2		5000
переменный	активная	0,5	250	0,0005	3	300	10000
	индуктивная				2		5000