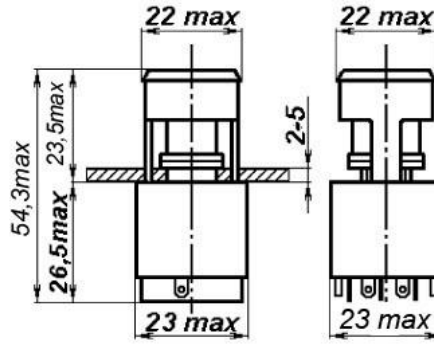
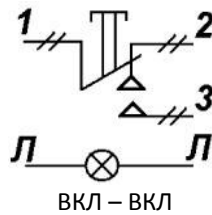


Микропереключатели П2П1Т-4

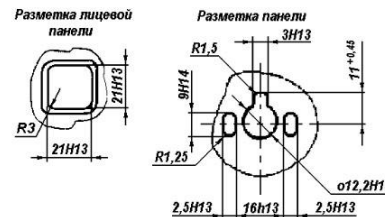
Кнопочные переключатели со световой сигнализацией предназначены для коммутации электрических цепей постоянного и переменного тока в радиоэлектронной аппаратуре. Климатическое исполнение В.



Электрическая схема коммутации



Разметка для крепления



Световой элемент, используемый в переключателях – миниатюрная лампа накаливания типа СМ-28-0,05-1 ИТЛЮ.675100.001 ТУ (напряжение питания 28 В).

Переключатели изготавливают с кнопками пяти цветов:

- белый (наличие буквы «б» в обозначении);
- желтый (наличие буквы «ж» в обозначении);
- зеленый (наличие буквы «з» в обозначении);
- синий (наличие буквы «с» в обозначении);
- красный (наличие буквы «к» в обозначении).

Технические характеристики

- ♦ Масса, г, не более: 50
- ♦ Сопротивление контакта, Ом, не более 0,07
- ♦ Электрическая прочность изоляции, Вэфф 1100
- ♦ Сопротивление изоляции, МОм, не менее 1000
- ♦ Усилие прямого срабатывания, Н 10-35
- ♦ Полный ход приводного механизма, не менее, мм 2,0
- ♦ Повышенная рабочая температура среды, °С 70
- ♦ Пониженная рабочая температура среды, °С минус 60
- ♦ Повышенная относительная влажность, %:
 - для исполнения УХЛ при 25 °С 98
 - для исполнения В при 35 °С 98
- ♦ Количество коммутационных циклов в НКУ 10 000
- ♦ Гарантийный срок с даты изготовления, лет: 15

Электрические режимы коммутации

Род тока	Вид нагрузки	Напряжение, В		Ток, А		Максимальная коммутируемая мощность, Вт
		не менее	не более	не менее	не более	
Постоянный	активная	1,5	36	1×10^{-3}	2	72
	индуктивная				1	36
Переменный	активная	1,5	127	1×10^{-3}	2	250
	индуктивная		250		1	125