

Переключатель рычажный Q-348 Z.

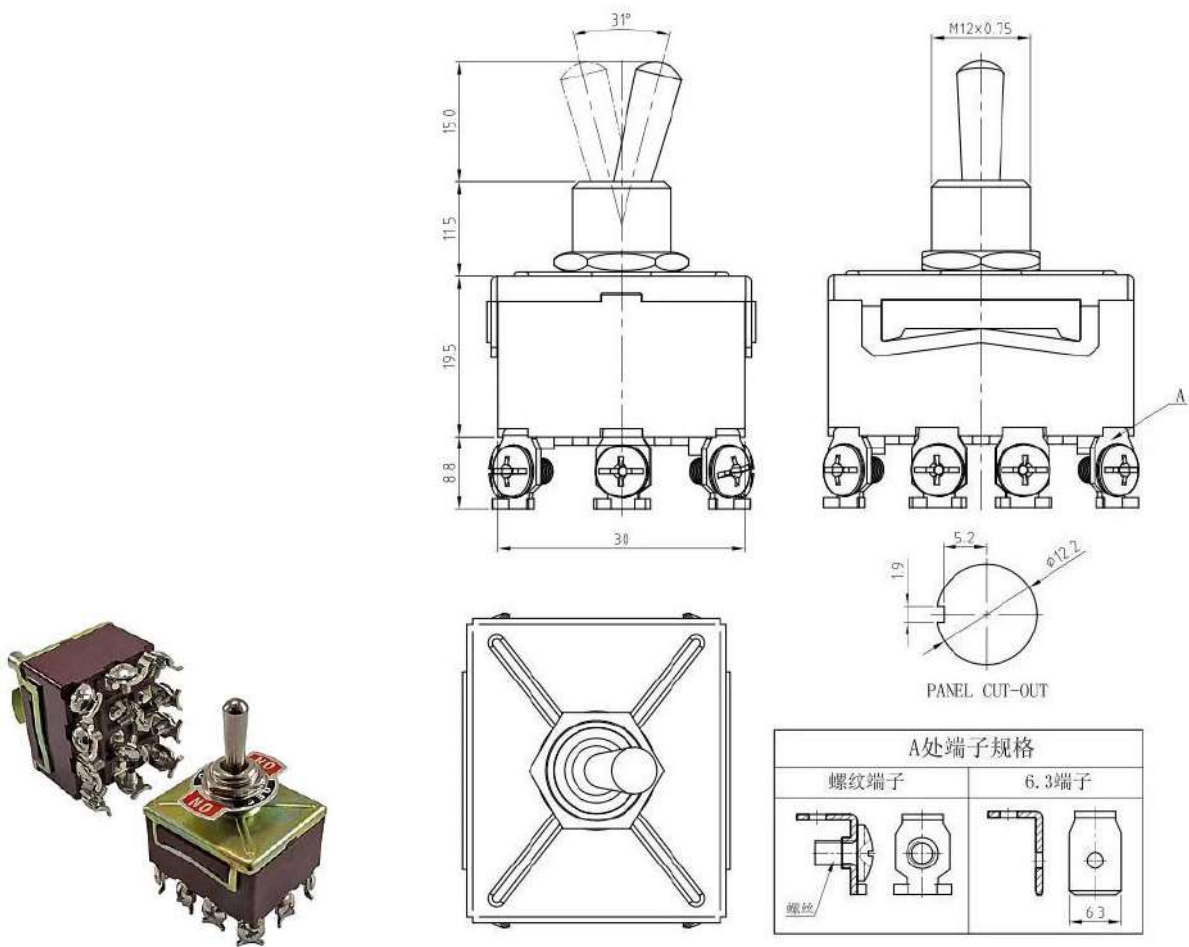


Схема переключения

4PCO; ON-OFF-ON

Тип клемм

под винт

Количество циклов коммутации (электро), не менее

10000

Номинальный ток, А

15

Номинальное напряжение, В

250

Контактное сопротивление, не более, мОм

50

Сопротивление изоляции, не менее, МОм

1000 (при $U_{исп}=500В$)

Диэлектрическая прочность, В

1500(50Гц 1 мин)

Количество контактов в группе/ групп (всего контактов)

3/ 4 (12S)

Диаметр установочного отверстия, мм

Ø12,2

Диапазон рабочих температур, °С

-25~+70

