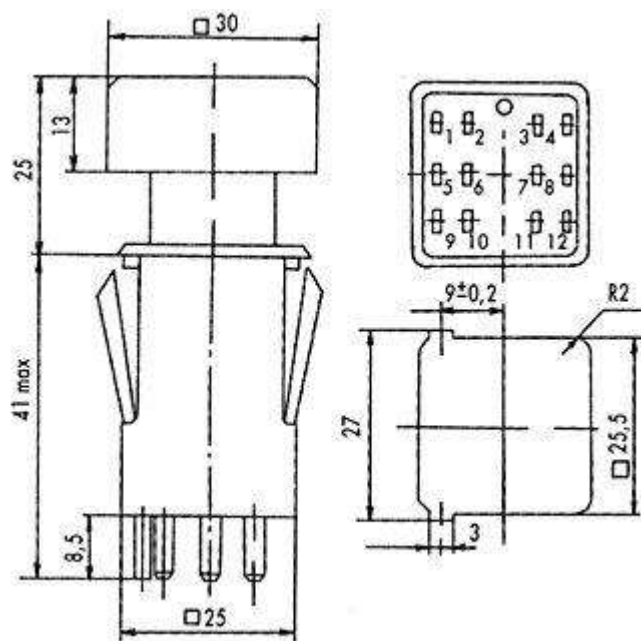
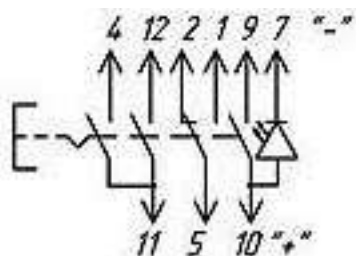


Назначение: предназначены для включения различных электропотребителей автомобиля

Применение: ВАЗ 2110



Электрическая схема коммутации



Технические характеристики

- ◆ Номинальное напряжение, В 12
- ◆ Номинальный ток, А 8
- ◆ Падение напряжения, мВ/А не более 10
- ◆ Степень защиты IP 4X
- ◆ Размер штырей, мм 2,8 x 0,8
- ◆ Масса, кг не более 0,04
- ◆ Технические условия ТУ 37.003.1180-2007