

Переключатели рычажные MTS-202



Описание

Микротумблеры MTS коммутируют цепи сигнализации, питания и управления с напряжением до 250В, силой тока до 3А и коммутируемой мощностью до 750Вт. Тип механизма переключения микротумблера – рычажный. Контактная группа микротумблеров выполняет функции включения, отключения или переключения двух полюсов в одном или двух направлениях цепи. Для лучшей пылевлагозащиты на кнопку дополнительно может устанавливаться защитный колпачок. Монтаж выводов – под пайку. Микротумблеры крепятся в отверстиях на панели путём фиксации с помощью резьбового соединения. Толщина панели от 0.8мм до 3мм.

Характеристики

Номинальное напряжение: 250В

Номинальный ток: 3А (250VAC)

Тип переключения: ON-ON, на переключение, с фиксацией

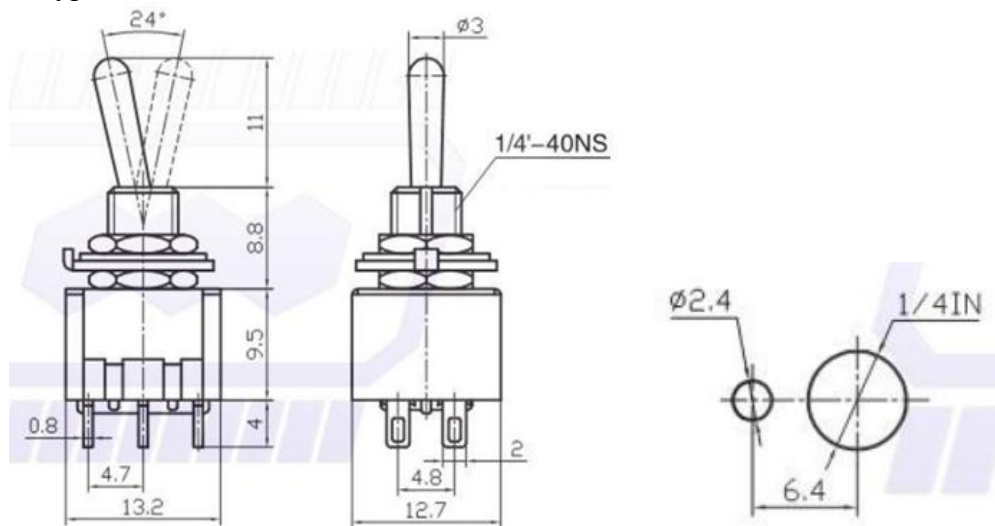
Количество контактных групп: 2шт

Количество контактов в контактной группе: 3шт

Установочный диаметр: 6.4мм

Рабочая температура: от -25°C до +85°C

Ресурс: 10 000 циклов



Внимание! Описание товара носит информационный характер и может отличаться от описания, представленного в технической документации производителя. Убедительно просим Вас при покупке проверять наличие желаемых функций и характеристик.