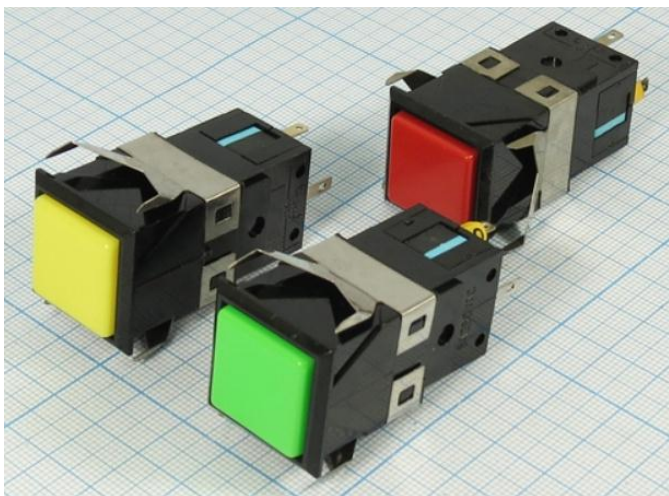


# Переключатель кнопочный BL-G105 OFF-(ON) 250В 5А с подсветкой

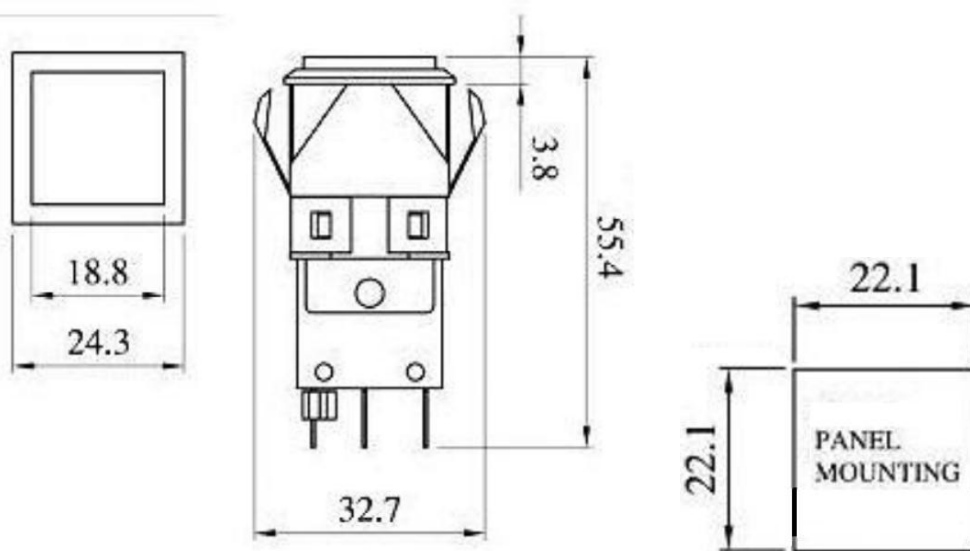
Артикул Q-694



## Характеристики

- напряжение: 250В
- ток: до 5А
- контакты: 5С
- коммутация: OFF-(ON), на замыкание, без фиксации
- варианты цветов: желтый, зеленый, красный
- сопротивление контактов: менее 15мОм
- напряжение подсветки: 12В
- температурный интервал: -20 ... +80°C

Outline Drawing



Внимание! Описание товара носит информационный характер и может отличаться от описания, представленного в технической документации производителя. Убедительно просим Вас при покупке проверять наличие желаемых функций и характеристик.

Внимание! Описание товара носит информационный характер и может отличаться от описания, представленного в технической документации производителя. Убедительно просим Вас при покупке проверять наличие желаемых функций и характеристик.



107023, Москва, ул. Буженинова, д. 16  
телефон: [+7\(495\)963-6120](tel:+7(495)963-6120)  
факс: [+7\(495\)963-4994](tel:+7(495)963-4994)  
e-mail: [quartz1@quartz1.ru](mailto:quartz1@quartz1.ru)

111123, Москва, шоссе Энтузиастов, д. 31  
телефон: [+7\(495\)788-8899](tel:+7(495)788-8899) *многоканальный*  
e-mail: [mgz@quartz1.ru](mailto:mgz@quartz1.ru)  
<http://www.quartz1.com>