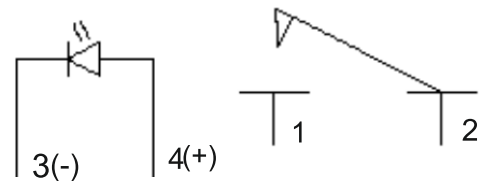
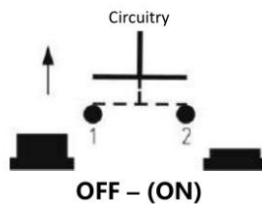
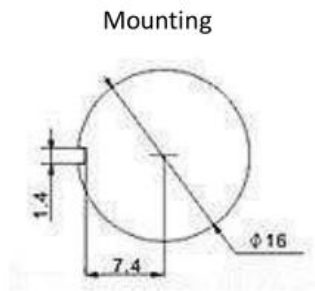
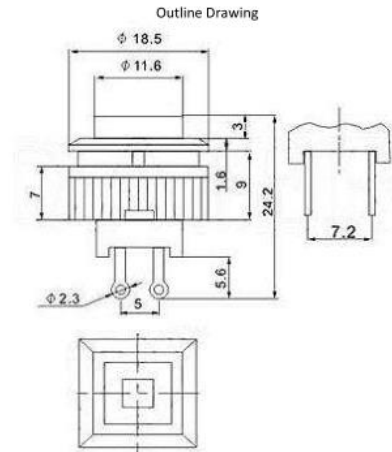


Кнопка **Q-710 R.**



Тип	Переключатель кнопочный
Схема переключения	(SPST); OFF-(ON)
Количество контактов в группе	2
Количество групп	1
Наличие и тип подсветки	LED 2В
Коммутируемое напряжение, В	250 (AC)
Максимальный ток, А	2
Контактное сопротивление, не более, мОм	35
Сопротивление изоляции, не менее, МОм	100 (при Uисп=500 В)
Диэлектрическая прочность, В	1000(50Гц 1мин)
Диапазон рабочих температур, °С	-25~+85