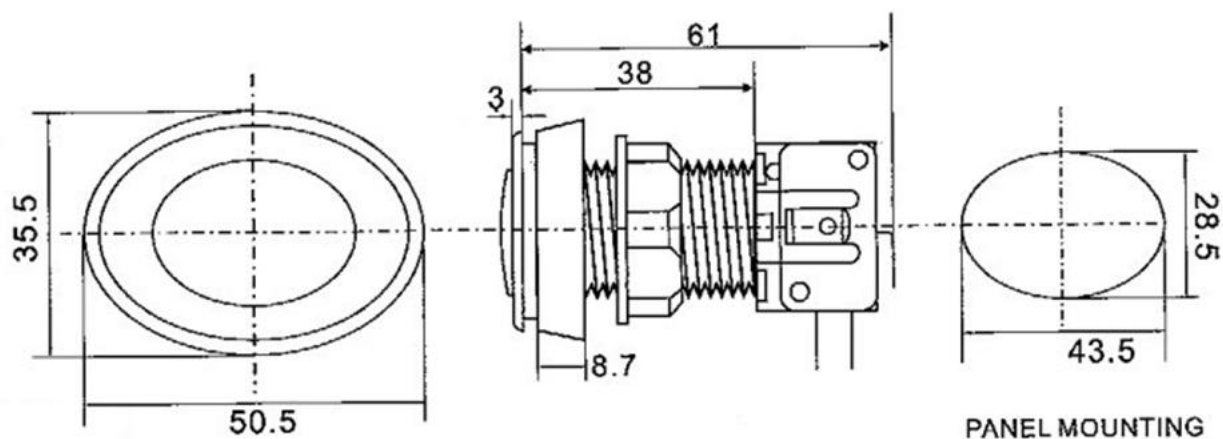


ПЕРЕКЛЮЧАТЕЛЬ КНОПОЧНЫЙ ОВАЛЬНЫЙ (РВ-300Н)

(БЕЗ ФИКСАЦИИ С ПОДСВЕТКОЙ)



Переключатель предназначен для коммутации электрических цепей с рабочим напряжением 250 вольт и током нагрузки до 5 ампер.

Напряжение питания индикатора подсветки 12 вольт.