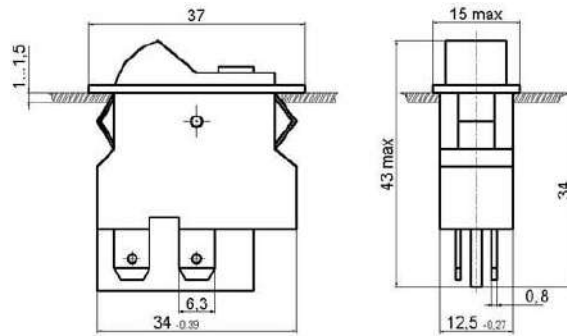
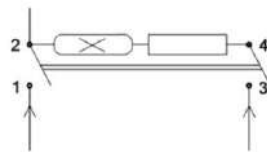


## Выключатель клавишный ВК42

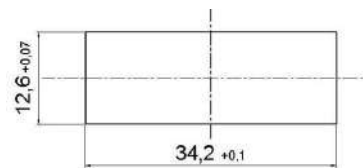
Выключатели клавишные, изготавливаются в климатических исполнениях УХЛ, В. Способ монтажа — объёмный, имеют фиксацию клавиш в крайних положениях, индикацию включенного положения со светофильтрами красного, желтого, зелёного цветов. Степень защиты по ГОСТ 12254-IP00. Подсоединение выводов: пайкой, плоскими втычными соединителями по ГОСТ 25671 (6,3 x 0,8 мм).



Электрическая схема коммутации



Разметка для крепления



### Технические характеристики

- ◆ Номинальный ток, А ..... 6,3
- ◆ Номинальное напряжение активной нагрузки, В ..... 250
- ◆ Температура окружающей среды ..... - 45° ~ + 85°С
- ◆ Масса, г, не более: ..... 14,2
- ◆ Усилие срабатывания не более, Н ..... 15
- ◆ Сопротивление контакта, Ом, не более ..... 0,1
- ◆ Электрическая прочность изоляции, В:
  - между выводами ..... 2000
  - между выводами и корпусом ..... 4000
- ◆ Коммутационная износостойкость, кол-во циклов переключений ..... 10 000
- ◆ Сопротивление изоляции, МОм, не менее ..... 50
- ◆ Гарантийный срок с даты изготовления, лет: ..... 2