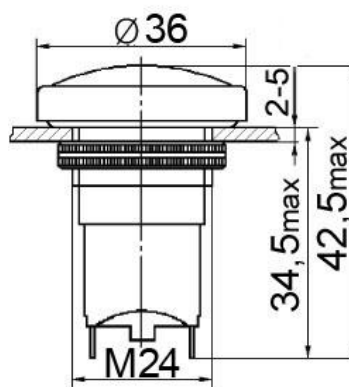


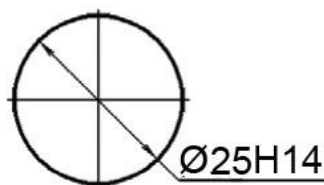
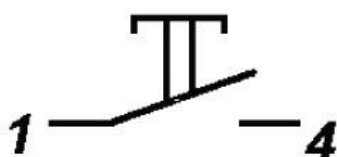
Кнопки К1-2П

Кнопки К1-2П предназначены для коммутации электрических цепей постоянного и переменного тока в радиоэлектронной аппаратуре. Кнопки К1-2П изготавливаются с протектором (черного (1) и красного (2) цветов). Климатическое исполнение УХЛ.



Электрическая схема коммутации

Разметка для крепления



ВЫКЛ – (ВКЛ)

Технические характеристики

- ◆ Масса, г, не более: 22
- ◆ Сопротивление контакта, Ом, не более 0,01
- ◆ Электрическая прочность изоляции, Вэфф 1500
- ◆ Сопротивление изоляции, МОм, не менее 1000
- ◆ Усилие переключения, не более, Н 9,8 - 49
- ◆ Рабочий ход приводного элемента, не более, мм 3,5
- ◆ Повышенная рабочая температура среды, °С
для приемки «1» /«5» 85
- ◆ Пониженная рабочая температура среды, °С минус 60
- ◆ Повышенная относительная влажность, %:
для исполнения УХЛ при 25 °С 98
для исполнения В при 35 °С 98
- ◆ Количество коммутационных циклов в НКУ 10 000-50 000
- ◆ Гарантийный срок с даты изготовления, лет: 15

Электрические режимы коммутации

Род тока	Вид нагрузки	Напряжение, В		Ток, А		Максимальная коммутируемая мощность, Вт(ВА)
		не менее	не более	не менее	не более	
Постоянный	активная	0,1	36	1×10^{-3}	5	135
		0,1	250	1×10^{-3}	10	250
	индуктивная	0,1	60	1×10^{-3}	2	120
Переменный	активная	0,1	36	1×10^{-3}	0,25	9
		36	250	0,25	4	250
	индуктивная	0,1	60	1×10^{-3}	4	240