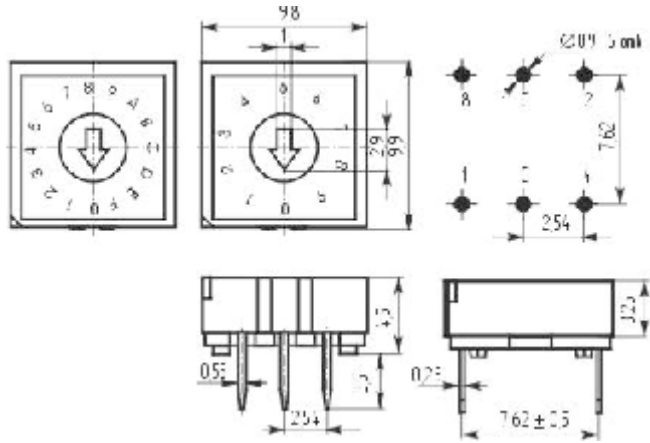


DIP Переключатель RH3



10 позиций	Код					
		С	1	2	4	8
	0	•				
	1	•	•			
	2	•		•		
	3	•	•	•		
	4	•			•	
	5	•	•		•	
	6	•		•	•	
	7	•	•	•	•	
8	•				•	
9	•	•			•	

16 позиций	Код					
		С	1	2	4	8
	0	•				
	1	•	•			
	2	•		•		
	3	•	•	•		
	4	•			•	
	5	•	•		•	
	6	•		•	•	
	7	•	•	•	•	
	8	•				•
	9	•	•			•
	A	•		•		•
	B	•	•	•		•
	C	•			•	•
	D	•	•		•	•
E	•		•	•	•	
F	•	•	•	•	•	

Технические характеристики

Рабочая температура: -20 °C ... +85 °C
 Температура хранения: -40 °C ... +85 °C
 Срок службы: 25,000 циклов
 Рабочее усилие: 120 ± 30 gf
 Непереклюаемые максимальные параметры: 100 мА, 50 VDC
 Переключаемые: 25 мА, 24 VDC
 Сопротивление контактов: 80 m Ω max
 Сопротивление изоляции: 100 MΩ min at 500 VDC
 Диэлектрическая прочность: 500 VAC / 1 minute
 Влагозащита: пыль и вода непроницаемый

Процесс монтажа

- Для автоматизированного монтажа рекомендуемая температура 260 °C max 10 секунд
- Ручной монтаж: 350 °C в течение 4 секунд (мощность паяльника не более 30Вт)
- Для паяльной ванны 280°C в течение 5 секунд
- Промывайте переключатели спреем сверху