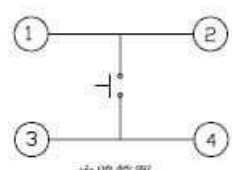
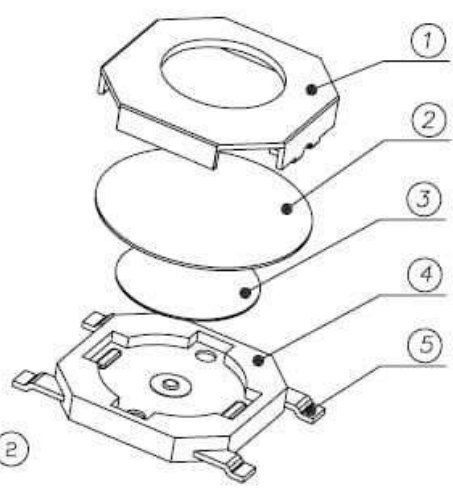


印制线路板
Recommended P.C.B layout



电路简图
SCHEMATIC



1. Rating:DC12V 50mA.
2. Travel:0.15±0.05mm.
3. Operating Force: 250±50gf
4. Contact Resistance:100mΩ Max.
5. Life:>50,000 Cycles.

5	嵌件	磷铜	—	镀银
4	底座	PPA	黑色	—
3	弹片	不锈钢	—	材料进口
2	防水膜	防水胶带	—	—
1	盖板	不锈钢	—	清洗
序号 NO.	名称 DESCRIPTION	材料 MATERIAL	颜色 COLOR	备注 REMARK

乐清市戴尔电子有限公司
YUEQING DAIER ELECTRON CO., LTD