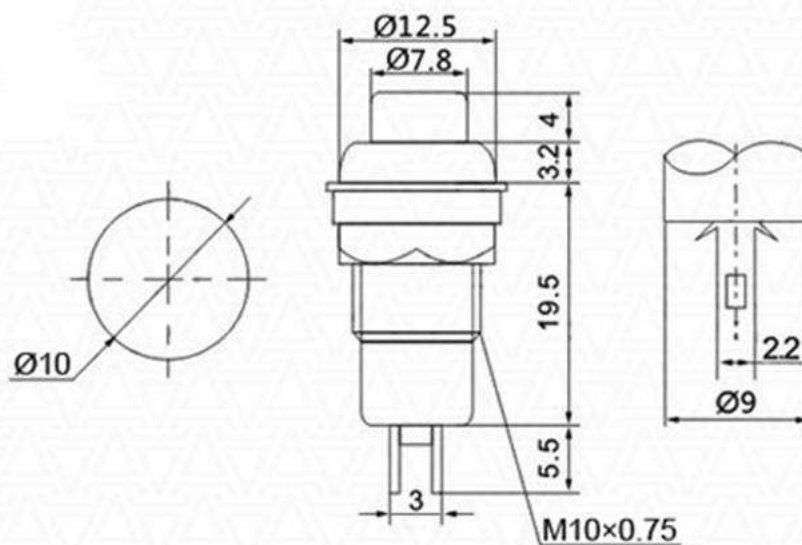


## КНОПКА СЕРИИ DS-213

OFF-(ON)



### Основные характеристики

Рабочее напряжение 250 вольт при токе нагрузки 1 ампер.

Сопротивление контактов (не более) – 20 мОм.

Сопротивление изолятора (не менее) – 100 МОм.

Диапазон рабочих температур – от минус 25 до плюс 85 град. С.

Количество циклов коммутации (не менее) - 10000