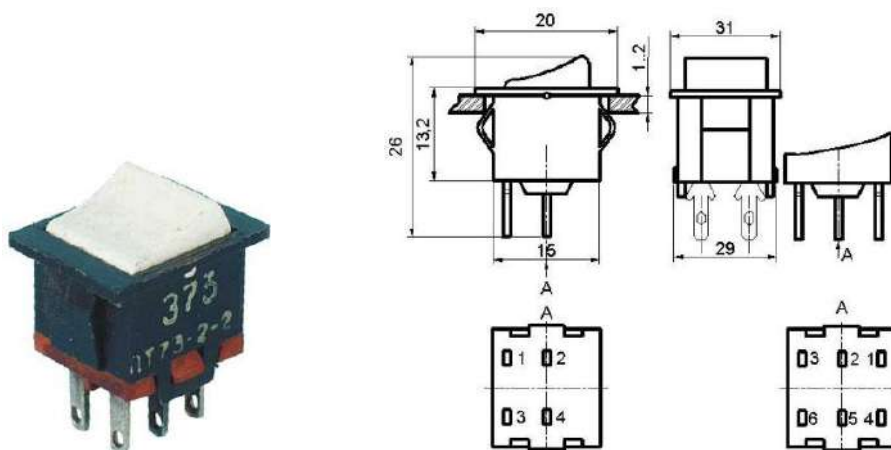
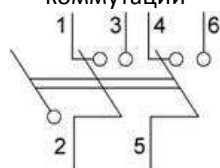


Тумблер клавишный ПТ73-2-3

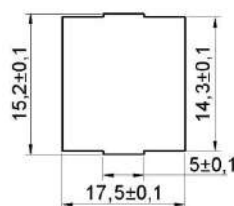
Переключатель двухполюсный, предназначен для коммутации двух независимых электрических цепей постоянного и переменного токов в изделиях общепромышленного назначения. Изготавливается во всеклиматическом исполнении.



Электрическая схема коммутации



Разметка для крепления



Технические характеристики

- ◆ Температура окружающей среды – 65° ~ + 55°С
- ◆ Масса, г, не более: 10
- ◆ Усилие срабатывания не более, Н от 7 до 10
- ◆ Сопротивление контакта, Ом, не более 0,05
- ◆ Электрическая прочность изоляции, В:
 - между выводами 1500
 - между выводами и корпусом 3000
- ◆ Коммутационная износостойкость, кол-во ц-в переключений 10000
- ◆ Сопротивление изоляции, МОм, не менее 1000
- ◆ Гарантийная наработка, ч 10 000
- ◆ Гарантийный срок с даты изготовления, лет: 5

Электрические режимы коммутации

Род тока	Вид нагрузки	Напряжение, В		Ток, А		Максимальная коммутируемая мощность, Вт
		не менее	не более	не менее	не более	
Переменный	активная	0,1	250	0,1	1,0	250