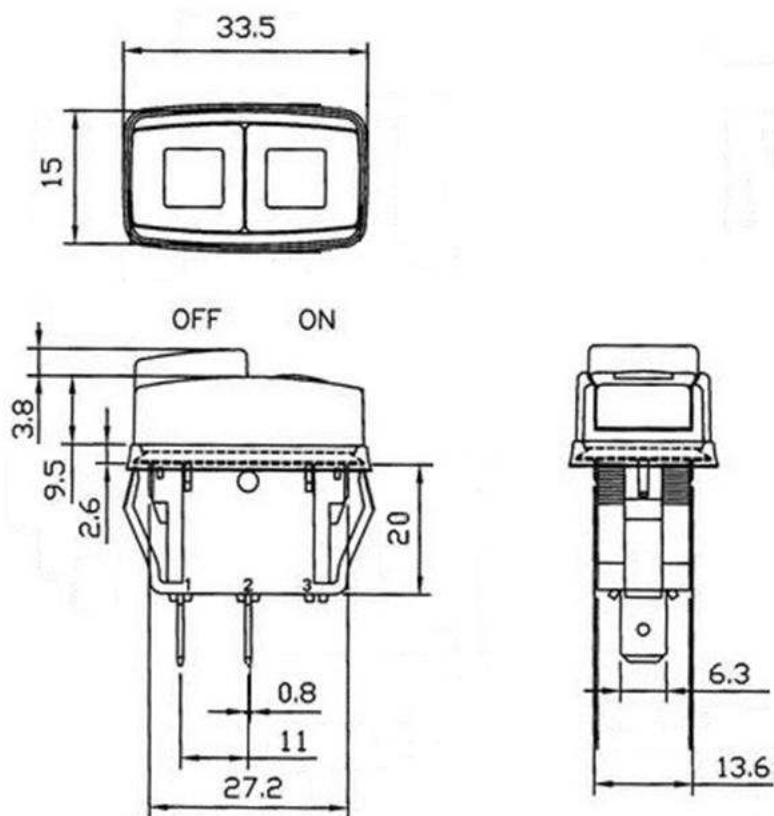


ПЕРЕКЛЮЧАТЕЛЬ КНОПОЧНЫЙ СЕРИИ YL221-01

ON-OFF



Переключатель предназначен для коммутации электрических цепей с рабочим напряжением 250 вольт и током нагрузки до 10 ампер.

SPECIFICATION:

Rating: 16A 125V / 10A 250V AC

Mounting Hole: 27.6 x 11.2 mm

Terminal Type: #250 Terminal (6.3mm)

Insulation Resistance: 100 M Ω Mim. 500V DC

Contact Resistance: 50M Ω Max.

Withatand Voltage: AC 1,500 V 1 Minute

FUNCTION:

A = ON - OFF 2P

B = ON - OFF 3P with NEON

C = ON - ON 3P

Approvals : RoHS,UL,VDE,ENEC10,IP56