

Q-10139

Переключатель клавишный RK2-33

Характеристики

Тип: переключатель клавишный

Количество положений: 3

Максимально допустимый ток при 250V AC: 6A

Максимально допустимый ток при 125V AC: 10A

Сопротивление контакта, максимум: 100мОм

Изолированное сопротивление: 500V DC; 100МОм

Диэлектрическая прочность: 1 минута при 1500V AC

Рабочая температура: -25°C ~ +85°C

Циклов коммутации (электрических): 10 000

Вес: 5,7 г

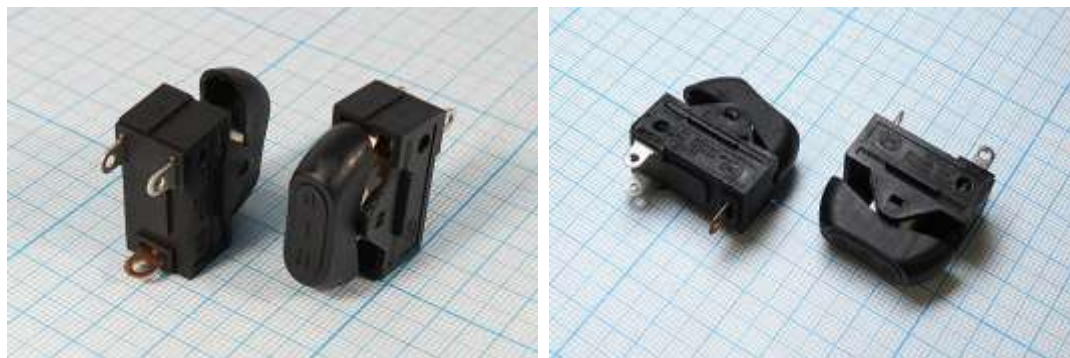


Схема установки

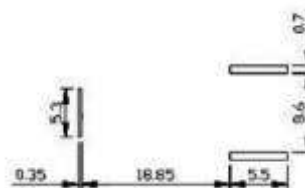
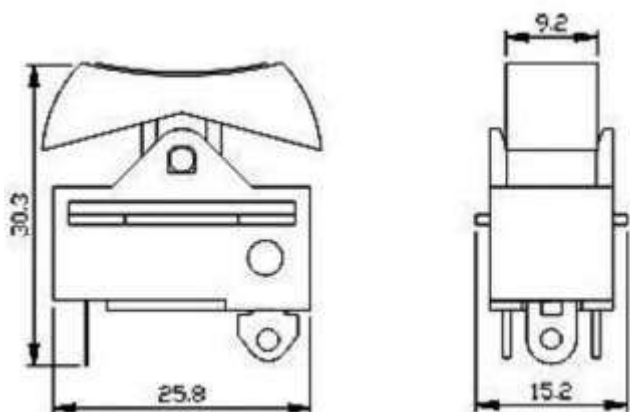
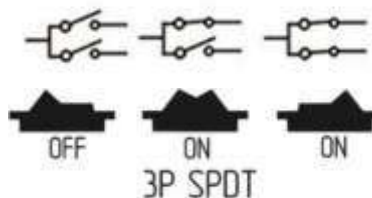


Схема работы переключателя



Внимание: описание товара носит информационный характер и может отличаться от описания, представленного в технической документации производителя. Убедительно просим Вас при покупке проверять наличие желаемых функций и характеристик.