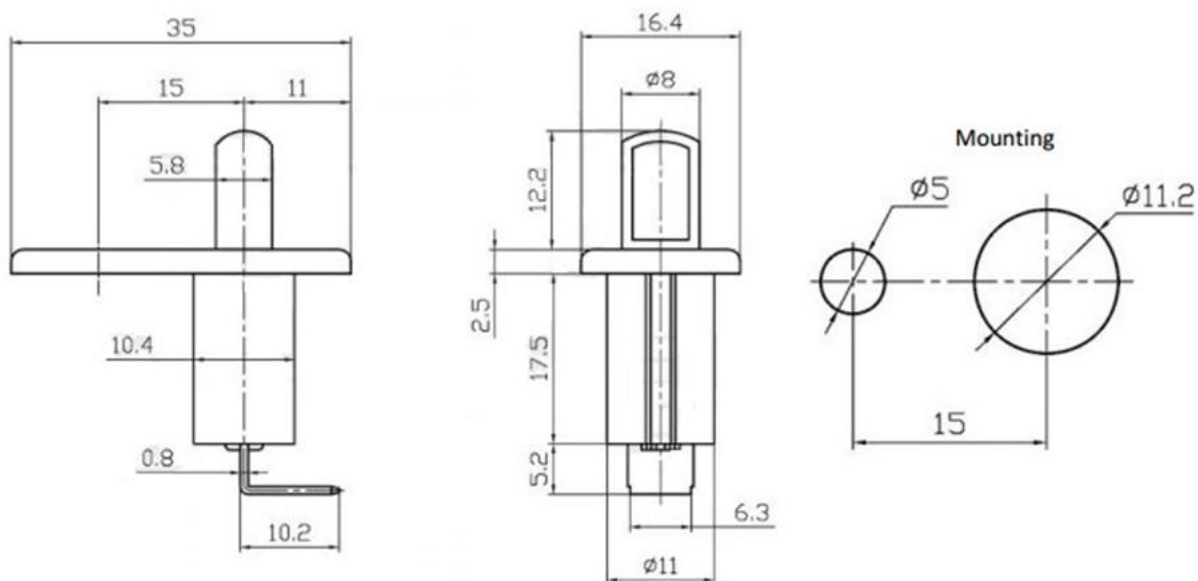
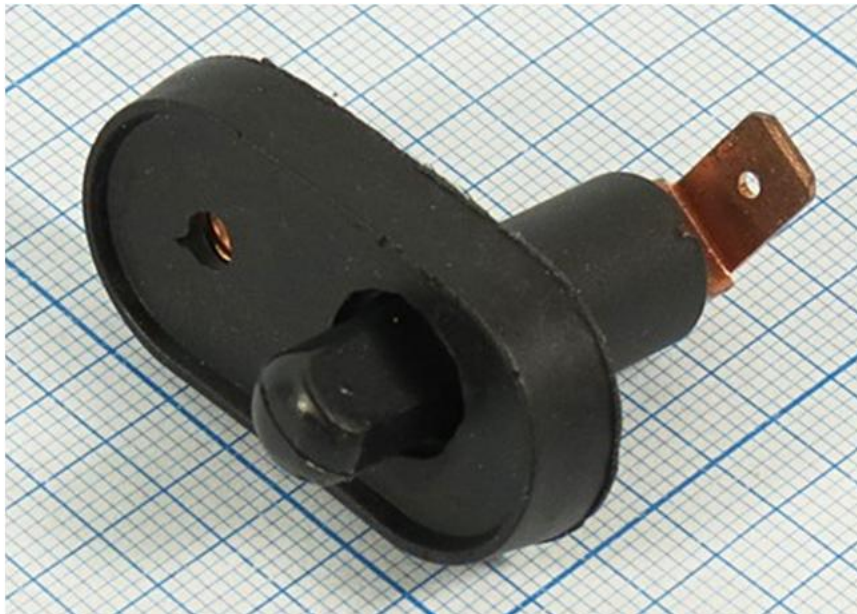


АВТОМОБИЛЬНЫЙ ВЫКЛЮЧАТЕЛЬ ASW-18

Универсальный автомобильный концевой выключатель. Основное назначение системы сигнализации.



ОСНОВНЫЕ ХАРАКТЕРИСТИКИ

Рабочее напряжение – 12 вольт

Максимальный ток через контакты – 20 ампер

Сопротивление контактов – 50 мОм

Сопротивление изолятора – 100 Мом

Электрическая прочность – 1500 вольт (1мин)

Диапазон рабочих температур – от минус 25 до плюс 85 градусов С.

Число циклов коммутации – 10000.