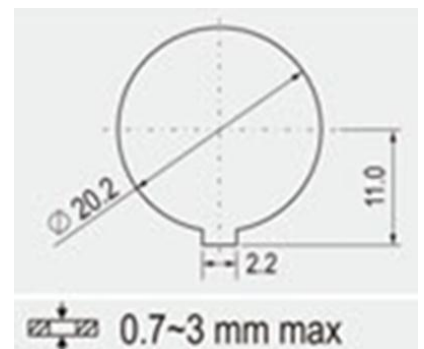
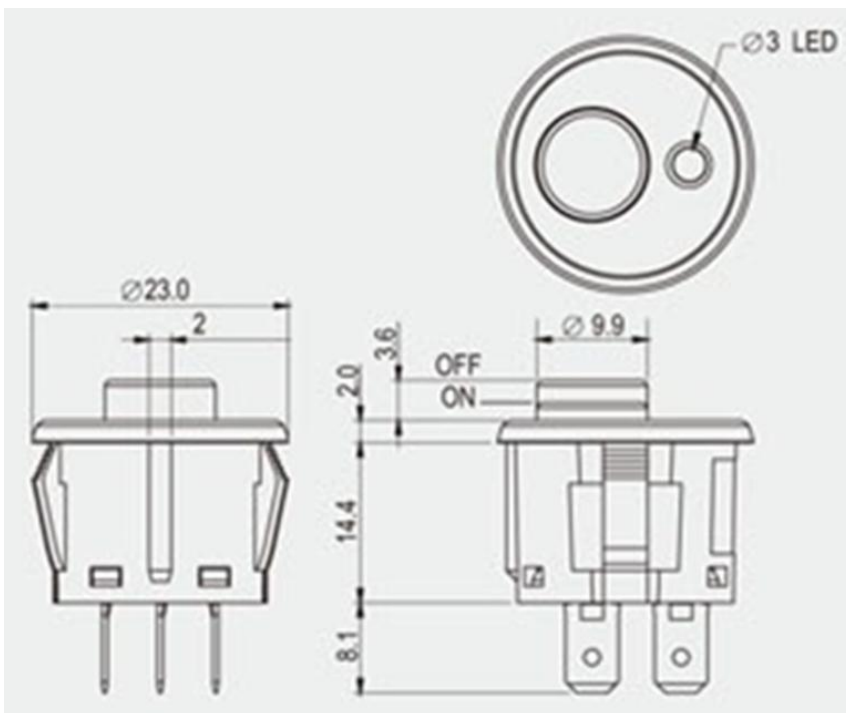


**Переключатель кнопочный R13-559B1 RG 14В 10А
OFF-ON на замыкание, с фиксацией
Подсветка: светодиод 2-х цветный (положение OFF – красный,
положение ON – зеленый).**

Артикул Q-10665



Характеристики

Напряжение и ток: 14VDC 10A

Сопротивление контактов: менее 50мОм

Сопротивление изоляции: более 100МОм при 500VDC

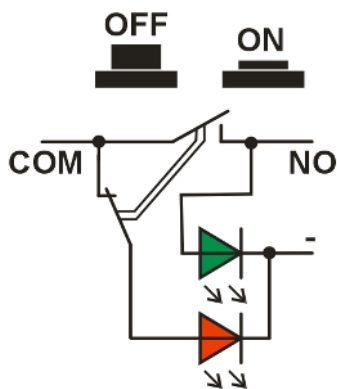
Максимальное напряжение: 1500VAC в течении 1мин

Коммутация: OFF-ON на замыкание, с фиксацией

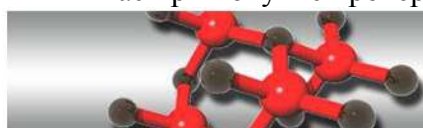
Контакты: 3шт, тип Т

Подсветка: светодиод 2-х цветный с общим катодом

(положение OFF – красный, положение ON – зеленый)



Внимание! Описание товара носит информационный характер и может отличаться от описания, представленного в технической документации производителя. Убедительно просим Вас при покупке проверять наличие желаемых функций и характеристик.



Сеть магазинов

КВАРЦ

Радиодетали и электронные компоненты

107023, Москва, ул. Буженинова, д. 16

телефон: +7(495)963-6120

факс: +7(495)963-4994

e-mail: quartz1@quartz1.ru

111123, Москва, шоссе Энтузиастов, д. 31

телефон: +7(495)788-8899 *многоканальный*

e-mail: mgz@quartz1.ru

<http://www.quartz1.com>