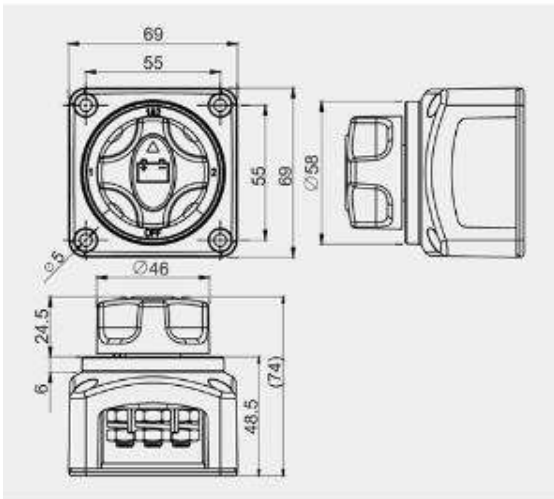


Переключатель аккумуляторных батарей **Q-10938 A23-3**



Continuous Rating	100A12-50V DC
Intermittent Rating	300A
Cranking Rating	1000A
Continuous Rating	100A (for UL 1107)
Insulation resistance	DC 1000V 100M Ω Min
Dielectric strength	DC 2000V 1 minute AC 1000V 1 minute
Cut out	

Предназначен для включения/выключения питания от двух аккумуляторных батарей.

Ток постоянный(пиковый) 100А (300А)

Рабочее напряжение 12~50 В

- * MATERIAL: Frames are PBT (UL frame: 94V-0), with red color.
- * Actuator: PBT (UL frame: 94HB), with red color.
- * Wire screw for connection: copper tinned 3 pcs.
- * Wire nut for connection: copper tinned 6 pcs.
- * Wire outlet direction: any of 4 directions.
- * Ingress protection: IP68 (1.8M/30minutes), only for operating surface.

Circuit diagram

OFF / 1 / 2 / 1&2

Предусмотрено четыре положения ключа:

OFF (выключено)

Положение 1 (работа от батареи 1)

Положение 2 (работа от батареи 2)

Положение 1&2 (работа от двух батарей одновременно)