

Сдвоенная кнопка "ПУСК"-«СТОП» с подсветкой 3SA12-22E-11BSWD [APBB-22]

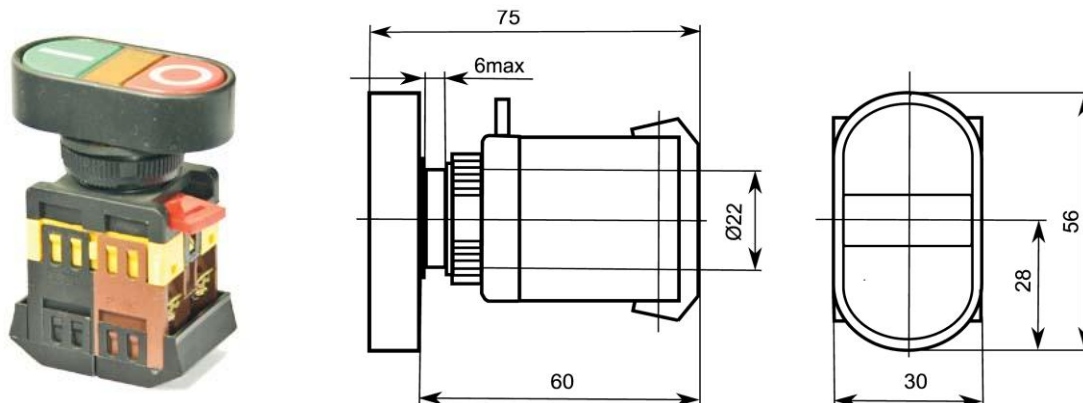
Сдвоенные кнопки «ПУСК»-«СТОП» предназначены для оперативного управления контакторами (магнитными пускателями) и реле автоматики в электрических цепях переменного тока частотой 50 Гц, напряжением до 660 В или постоянного тока напряжением до 400 В.

Применяются в электрощитах, промышленном оборудовании и на объектах энергоснабжения.

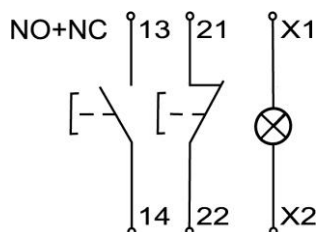
Изделия состоят из двух узлов - быстросъемной головки и контактного модуля с лампой подсветки.

Контактная группа «ПУСК»-черного цвета замыкающая (1з), «СТОП»-коричневого цвета - размыкающая (1р).

Возможна установка дополнительных групп контактов. Цвет толкателя «ПУСК»-зеленый, толкателя «СТОП»-красный.



Электрическая схема коммутации



Технические характеристики

- ◆ Количество и род контактов 1«З» + 1«Р»
- ◆ Номинальный рабочий ток контактов, А 10
- ◆ Тип лампы подсветки ВА9S
- ◆ Номинальное напряжение питания лампы, В 230
- ◆ Диаметр установочного отверстия, мм 22
- ◆ Степень защиты механизма IP 40
- ◆ Механическая износостойкость, тыс. циклов 600
- ◆ Коммутационная износостойкость, тыс. циклов 100
- ◆ Диапазон рабочих температур, °С -10...+40