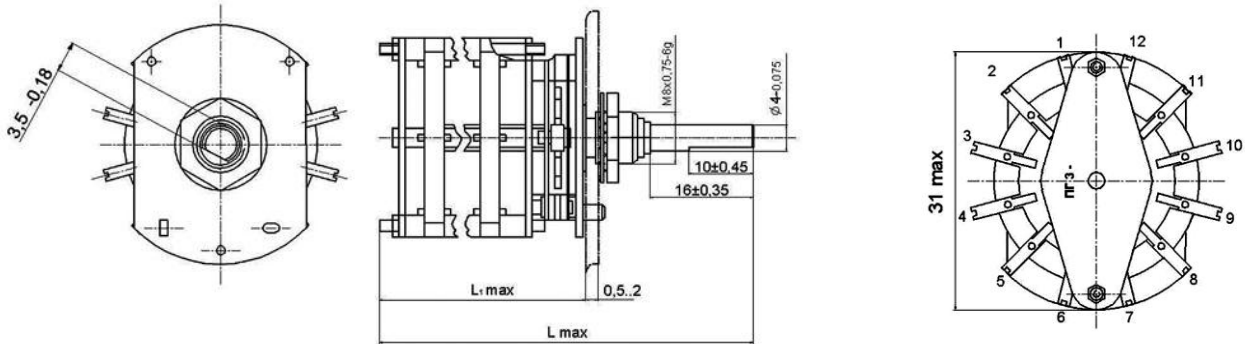


## Переключатели ПГЗ

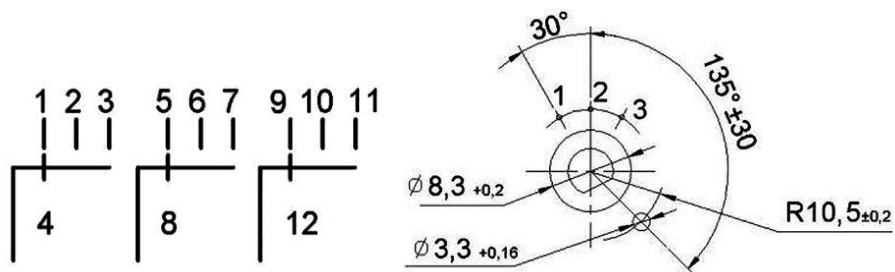
Поворотные галетные переключатели предназначены для работы в электрических цепях постоянного и переменного токов в радиоэлектронной аппаратуре. Изготавливаются в климатических исполнениях:

- всеклиматическое (В)
- для умеренного и холодного климата (УХЛ)
- количество плат от 1 до 5, обеспечивают от 2 до 11 рабочих положений и от 1 до 20 направлений.



Электрическая схема коммутации

Разметка для крепления со стороны ручки



Количество плат	Размеры, мм		Масса не более, г.
	L <sub>1</sub> max	L max	
1	24	50	36
2	32	58	40
3	41	67	44
4	49	75	48
5	57	83	52

### Технические характеристики

- ◆ Сопротивление контакта, Ом, не более ..... 0,02
- ◆ Электрическая прочность изоляции, В эфф ..... 750
- ◆ Момент переключения, Н·м: ..... от 0,15 до 0,7
- ◆ Сопротивление изоляции, МОм, не менее ..... 1000
- ◆ Емкость, не более, пФ:
  - между контактами ..... 1,5
  - между контактами и корпусом ..... 4,0
- ◆ Повышенная рабочая температура, °С ..... 85
- ◆ Пониженная рабочая температура, °С ..... минус 60
- ◆ Повышенная относительная влажность воздуха,%:
  - для исполнения В при 350 ..... 98
  - для исполнения УХЛ при 250 ..... 98
- ◆ Гарантийная наработка, ч ..... 25000
- ◆ Гарантийный срок с даты изготовления, лет ..... 25

### Электрические режимы коммутации

Род тока	Вид нагрузки	Напряжение, В		Ток, А		Максимальная коммутируемая мощность, Вт	Количество циклов в НКУ
		не менее	не более	не менее	не более		
Постоянный	активная индуктивная	0,005	250 36	0,0001	0,5	25	от 5000 до 15000 от 2500 до 6250
Переменный	активная индуктивная	0,005	250 127	0,0001	0,5	25	от 5000 до 15000 от 2500 до 6250

### Условные обозначения при заказе

#### Переключатель ПГЗ-6П1Н В

где В-всеклиматическое исполнение,