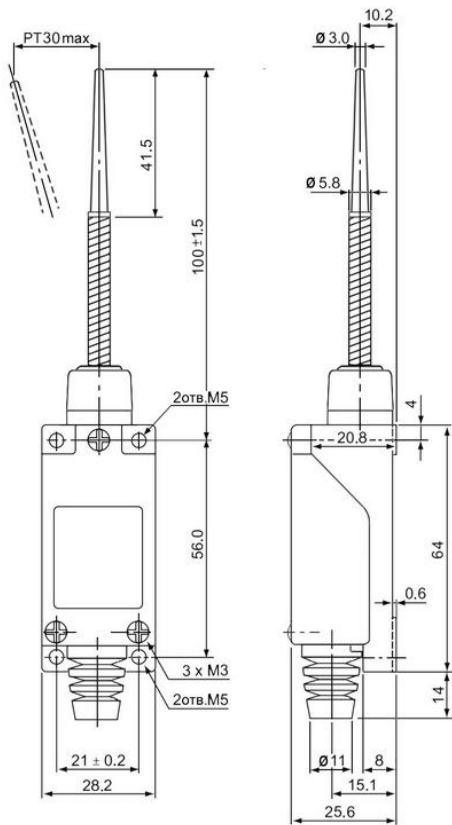




Тип :	путевой выключатель с пружинным штоком и наконечником (PTmax=30 мм)
Схема переключения :	NO - NC (4P)
Номинальное напряжение :	AC: 250; DC: 115 В
Номинальный ток :	5 при 250 В (AC); 0,4 при 115 В (DC) А
Контактное сопротивление, не более :	15 МОм
Сопротивление изоляции, не менее :	100 (при Исп.дс=500 В) МОм
Диэлектрическая прочность :	1000 (50 Гц, 1 мин.) между контактами В
Количество циклов коммутации (электро), не менее :	300000
Частота :	включение/отключение (макс.) - 30 циклов/мин
Степень защиты :	IP64
Диапазон рабочих температур :	-20...+60 °С
Материал корпуса :	корпус - Al-Zn сплав; крышка и головка - пластмасса; наконечник - нейлон
Высота :	в сборе - 175 * мм
Ширина :	28,2 (29,0 макс.) * мм
Глубина :	25,6 (корпус) мм



* - вид и размеры отдельных элементов выключателя могут быть незначительно изменены

СХЕМА ПОДКЛЮЧЕНИЯ

