

ТВЕРДОТЕЛЬНЫЕ (полупроводниковые) РЕЛЕ

Твердотельные реле предназначены для бесконтактной коммутации нагрузки, работающей как на переменном, так и на постоянном токе. Управляющее напряжение переменное или постоянное. Реле бывают одно и трехфазными. В связи с отсутствием механических элементов, полупроводниковые реле выгодно отличаются от своих электромагнитных собратьев большим сроком службы и более высокими электрическими параметрами.

Общие характеристики:

сопротивление изоляции - более 50 МОм при 500В;
электрическая прочность изоляции вход/выход 2,5 кВ;
мощность управления - 7,5мА * 12В;
низкий уровень излучения электромагнитных помех, обеспечиваемый примененным методом коммутации при переходе тока через ноль;
высокая перегрузочная способность по току ($10 I_{ном}$ в течение 1-го периода рабочего напряжения) и по напряжению (с демпфирующей схемой).
высокая надежность за счет схемы подавления бросков тока и использования сменного предохранителя для защиты симистора (в серии SSR-F).

Предупреждение!

Подключение и техническое обслуживание прибора должны производиться только квалифицированными специалистами, изучившими настоящее руководство.

При эксплуатации и техническом обслуживании необходимо соблюдать требования ГОСТ 12.3.019*80, «Правил эксплуатации электроустановок потребителей» и «Правил охраны труда при эксплуатации электроустановок потребителей».

Внимание! В связи с наличием на клеммах опасного для жизни напряжения реле должны устанавливаться в щитах управления, доступных только квалифицированным специалистам.

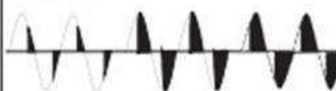


Убедитесь в том, что требования к применению оборудования в данном производстве не допускают возможности возникновения человеческих травм и серьезного материального ущерба при использовании данных устройств.

1. Требуется использование имеющихся соединений без применения пайки (винтовое соединение типа) с контролем усилия затяжки.
2. Не допускайте попадания внутрь прибора пыли и металлических изделий. Это может привести к повреждению прибора.
3. Не прилагайте недопустимых внешних воздействий к корпусу реле. Это может привести к отказу в работе.
4. Корпус реле может нагреваться во время работы. Не прикасайтесь к нему во избежание ожога и не устанавливайте реле вблизи легко воспламеняющихся веществ.
8. Перед включением реле убедитесь, что все соединения скоммутированы правильно, в противном случае возможно повреждение прибора.
9. Обязательно устанавливайте реле на радиатор охлаждения если корпус на плоскости установки реле нагревается свыше 60 С, иначе возможно повреждение реле (рекомендации по выбору радиатора на стр.10).
10. Не допускайте короткое замыкание на выходе реле, иначе возможно повреждение реле. Применяйте внешние устройства защиты от короткого замыкания.
11. Для безопасной и длительной эксплуатации реле рабочий ток нагрузки не должен превышать 60% (при резистивной нагрузке) и 40% (при индуктивной нагрузке) от номинального тока реле.

Структура обозначения: SSR-40-D-A-H

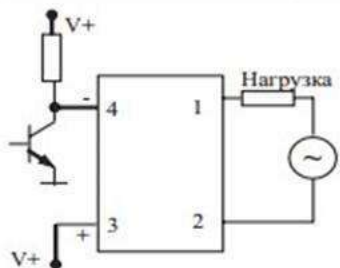
SSR	серия	SSR: однофазное твердотельное реле; TSR: трехфазное твердотельное реле.
40	ток нагрузки	10 = 10А; 25 = 25А; 40 = 40А; 50 = 50А; 75 = 75А.
D	входной сигнал	D: DC 3...32В (вкл/выкл реле); A: AC 80...250В (вкл/выкл реле); L: 4...20 мА (аналоговый вход); V: переменный резистор.
A	выходное напряжение	A: AC (переменное) напряжение; D: DC (постоянное) напряжение.
H	диапазон вых. напряжения	H: высокое; нет: стандартное .

Варианты управления мощностью в нагрузке

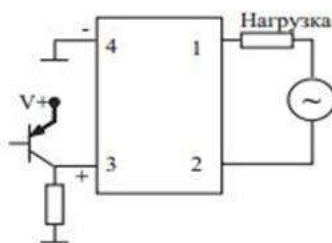
	Фазовое управление	Управление с коммутацией при переходе тока через ноль.
Выходной сигнал по току в нагрузке	$U_{\text{вых}} = 10\%$; $U_{\text{вых}} = 50\%$; $U_{\text{вых}} = 90\%$ 	Вход  Выход 
Преимущества и недостатки	Преимущества: плавность и непрерывность выходного сигнала Недостатки: помехи при переключении.	Преимущества: нет помех создающихся третьей гармоникой при включении. Недостатки: применяется только с резистивной, емкостной нагрузкой и нельзя с высоко индуктивной.

Примеры подключения

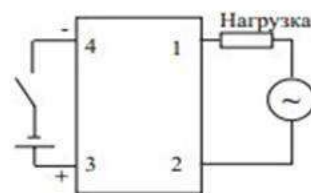
NPN, нормально-разомкнутый



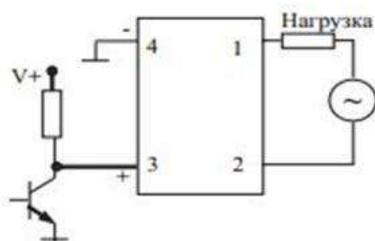
PNP, нормально-разомкнутый



Реле, нормально-разомкнутый



NPN, нормально-замкнутый



PNP, нормально-замкнутый

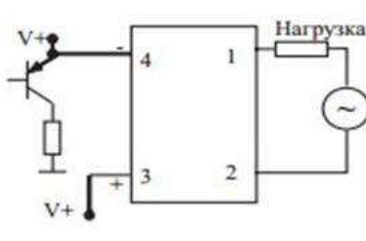
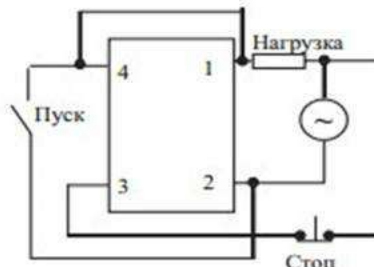


Схема с самоблокировкой (AC-AC)

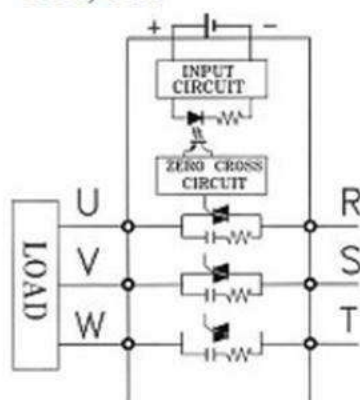


Трехфазные реле (TSR серия)

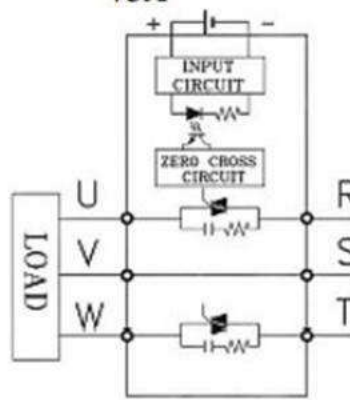
Модель	TSR-25DA (-H)	TSR-40DA (-H)	TSR-75DA (-H)	TSR-25AA (-H)	TSR-40AA (-H)	TSR-75AA (-H)
Тип	(DC-AC)			(AC-AC)		
Ном. управляющее напряжение	4...32В DC			80...250В AC		
Напряжение включения/выключения	вкл > 3.6В / выкл < 2.4В			вкл > 45В / выкл < 35В		
Ток срабатывания	7.5мА/12В			5мА/110В		
Метод управления	Коммутация при переходе тока через ноль.					
Ном. напряжение нагрузки	24...380В AC 90...480В AC ("H" в обозначении)			24...380В AC 90...480В AC ("H" в обозначении)		
Пиковое напряжение	более 1200В.					
Ном. ток нагрузки	25А	40А	75А	25А	40А	75А
Макс. кратковрем. ток (в течение 1 периода напряж.)	275А	410А	820А	275А	410А	820А
Ток утечки	12.5 мА при 380В			15.5 мА при 440 В.		
Время отклика	на входной сигнал - менее 20 мс.					
Диэлектрическая прочность	более 2.5 кВ AC / 1мин.					
Сопротивление изоляции	более 50 МОм / 500В DC.					
Диапазон раб. температур	- 20°C... + 80°C.					
Масса	390г.					

Схемы подключения

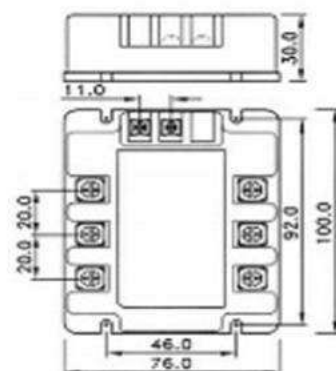
25А, 40А



75А



Габаритно-установочные размеры (мм)



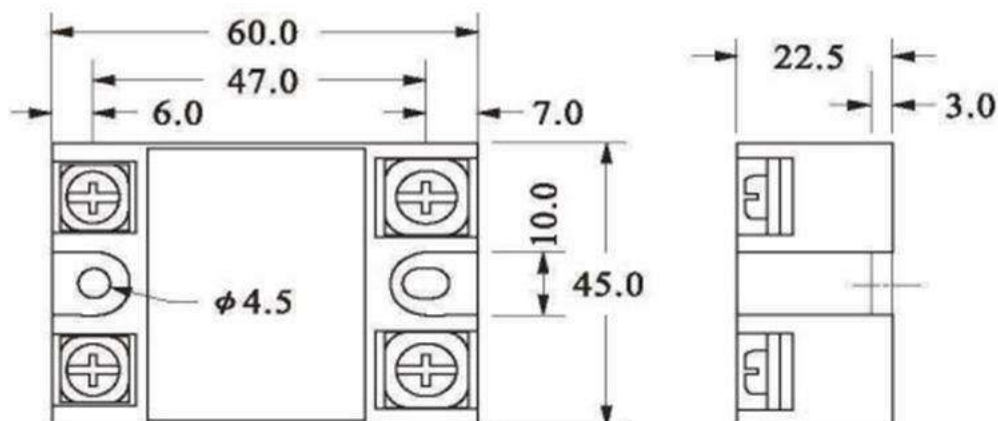
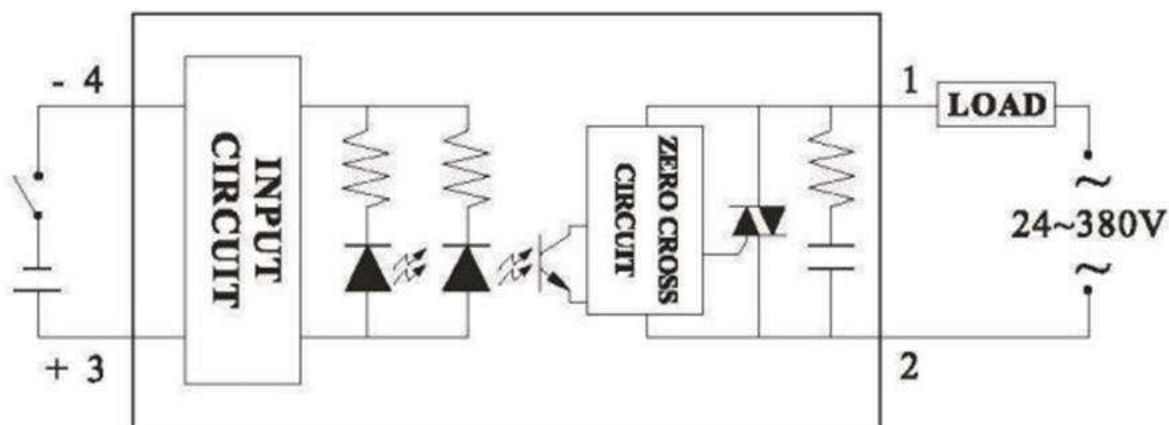
Внимание! Твердотельные реле TSR не предназначены для коммутации асинхронного двигателя. Однако они могут использоваться для этих целей при выполнении следующих условий:

1. Должен быть обеспечен 6-10 кратный запас по току;
2. Обязательно использования радиатора охлаждения (и возможно вентилятора)

Нестандартное применение реле должно быть согласовано с поставщиком!

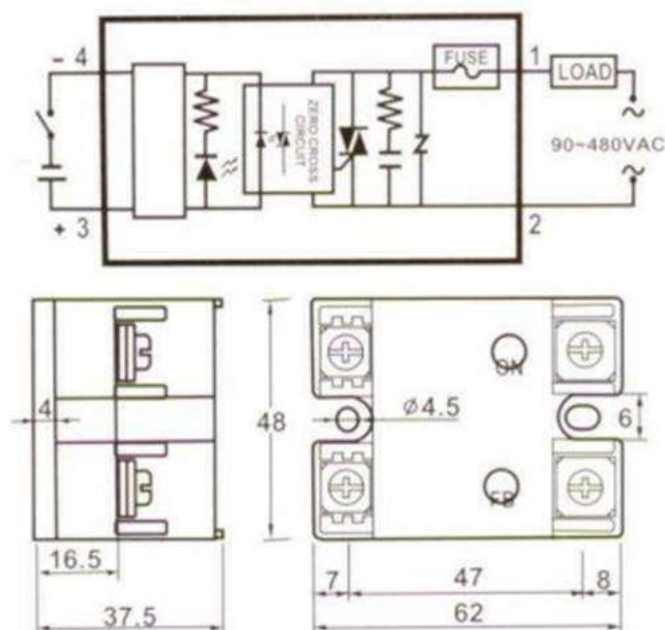
Однофазные реле DC-AC типа (SSR серия)

Модель	SSR-10DA	SSR-25DA (-H)	SSR-40DA (-H)	SSR-50DA (-H)	SSR-75DA (-H)
Тип	(DC-AC)				
Ном. управляющее напряжение	3...32В постоянного тока				
Напряжение включения/ выключения	вкл > 2.4В / выкл < 1				
Ток срабатывания	7.5мА/12В				
Метод управления	Коммутация при переходе тока через ноль				
Номинальное напряжение нагрузки	24...380В переменного тока 90...480В переменного тока ("H" в обозначении)				
Падение напряжения	1.6В / 25°C				
Ном. ток нагрузки	10А	25А	40А	50А	75А
Макс. кратковременный ток (в течение 1 периода напряжения пит.)	135А	275А	410А	550А	820А
Ток утечки	3 мА	3 мА	3 мА	6 мА	6 мА
Время отклика на входной сигнал	менее 10 мс				
Диэлектрическая прочность	более 2.5 кВ AC / 1мин				
Сопротивление изоляции	более 50 МОм / 500В DC				
Диапазон рабочих температур	-20°C...+80°C				



Однофазные реле DC-AC типа с предохранителем (SSR-F серия)

Модель	SSR-F-10DA SSR-F-10DA-H	SSR-F-25DA SSR-F-25DA-H	SSR-F-40DA SSR-F-40DA-H
Тип	(DC-AC)		
Номинальный ток	10А	25А	40А
Ток предохранителя	6А	16А	25А
Ном. ток нагрузки	4А	10А	16А
Тип предохранителя	Полупроводниковый предохранитель (d10 x 38мм)		
Ном. управляющее напряжение	4...32В постоянного тока		
Напряжение включения/ выключения	вкл > 3.8В / выкл < 3.6В		
Ток срабатывания	9.0мА/12В, 12.0мА/24В		
Метод управления	Коммутация при переходе тока через ноль		
Номинальное напряжение нагрузки	24...380В переменного тока 90...480В переменного тока ("Н" в обозначении)		
Пиковое напряжение	1200 В AC мин.		
Макс. блокирующее напряжение	480 В AC или 600 В AC ("Н" в обозначении)		
Падение напряжения	1.6В / 25°C		
Макс. кратковременный ток	135А/1 цикл напр.пит.	275А/1 цикл напр.пит.	410А/1 цикл напр.пит.
Ток утечки	5 мА		
Время отклика на входной сигнал	Вкл+Выкл < 20 мс		
Диэлектрическая прочность	более 4 кВ AC / 1мин		
Сопротивление изоляции	более 100 МОм / 500В DC		
Диапазон рабочих температур	-20°C...+80°C; 35% - 85%RH		
Соответствие стандартам ЭМС	EN-61000-4-2, ENV-50140, EN-61000-4-4		



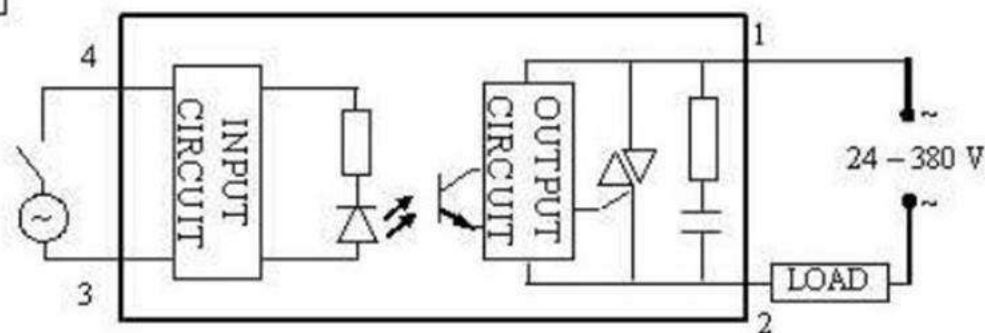
При обрыве предохранителя будет светиться светодиод "FB".

Внимание: производите замену предохранителя только на обесточенном реле.

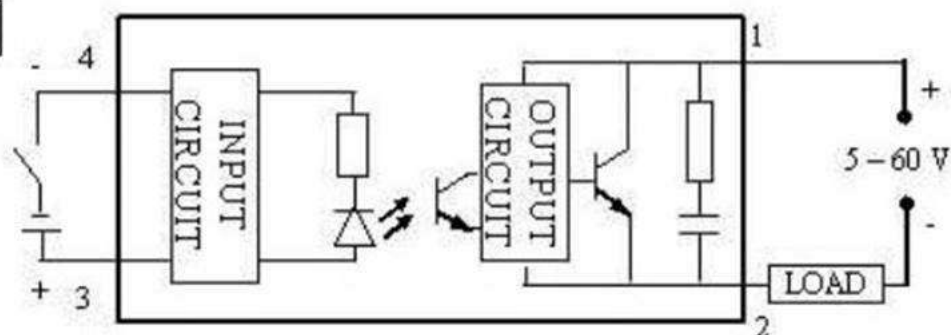
Однофазные реле AC-AC и DC-DC типа (SSR серия)

Модель	SSR-10AA	SSR-25AA (-H)	SSR-40AA (-H)	SSR-05DD	SSR-10DD (-H)
Тип	(AC-AC)			(DC-DC)	
Ном. управляющее напряжение	80...250В перем. тока 50/60Гц			3...32В пост. тока	
Напряжение включения/ выключения	вкл > 45В / выкл < 35			вкл > 2.4В / выкл < 1	
Ток срабатывания	5 мА/110 В			7.5мА/12В	
Метод управления	Коммут. при переходе тока через ноль			Оптрон	
Ном. напряжение нагрузки	24...380В перем. тока 90...480В AC ("H" в обозначении)			5...60В пост. тока 5...200В DC ("H" в обозн.)	
Падение напряжения	1.6В / 25°C				
Ном. ток нагрузки	10А	25А	40А	5А	10А
Макс. кратковременный ток (в течение 1 периода напряжения пит.)	135А	275А	410А	15А	30А
Ток утечки	3 мА	3 мА	3 мА	0.8 мА	0.8 мА
Время отклика на входной сигнал	менее 10 мс			1 мс	
Диэлектрическая прочность	более 2.5 кВ AC / 1мин				
Сопротивление изоляции	более 50 МОм / 500В DC				
Диапазон раб. температур	-20°C...+80°C				
Масса	110г			105г	

(AC-AC)

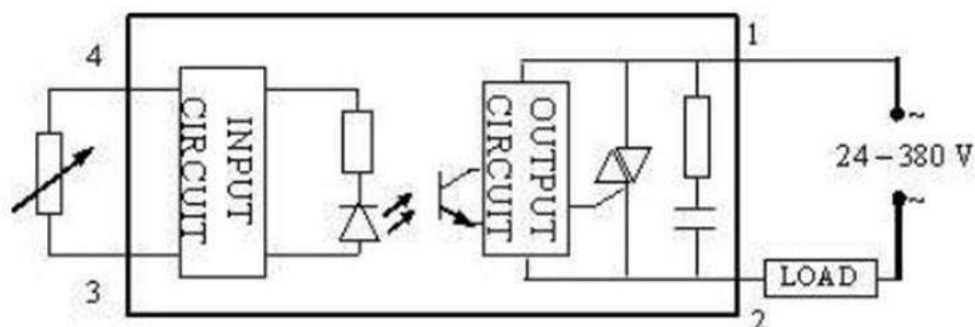


(DC-DC)



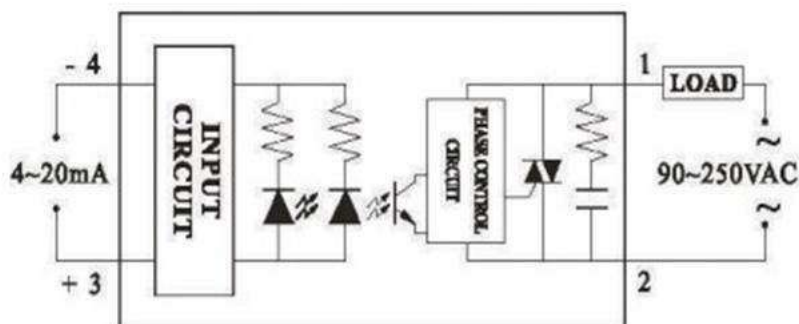
Однофазные реле с регулировкой выходного напряжения (SSR-VA)

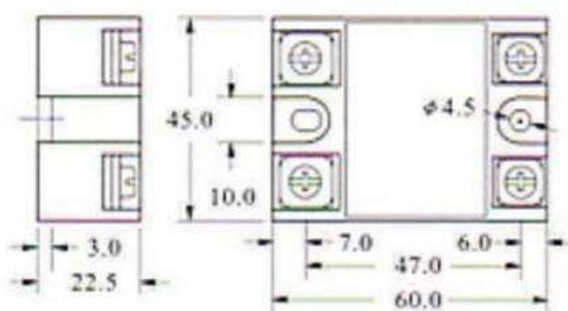
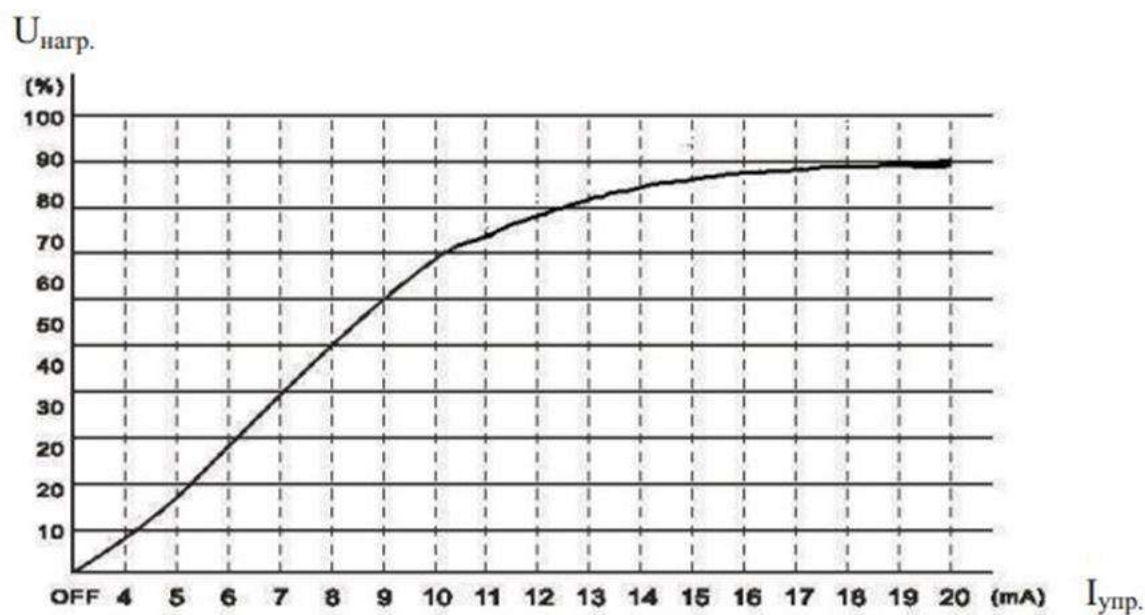
Модель	SSR-10VA	SSR-25VA	SSR-40VA
Тип	(VR-AC)		
Ном. управляющее напряжение	Переменный резистор 250кОм/110В, 500кОм/220В, 1МОм/380В		
Метод управления	Фазовое управление		
Ном. напряжение нагрузки	24...380В переменного тока		
Падение напряжения	1.6В / 25°C		
Ном. ток нагрузки	10А	25А	40А
Макс. кратковременный ток (в течение 1 периода напряжения)	135А	275А	410А
Ток утечки	5 мА		
Диэлектрическая прочность	более 2.5 кВ AC / 1мин		
Сопротивление изоляции	более 50 МОм / 500В DC		
Диапазон рабочих температур	-20°C...+80°C		
Масса	105г		



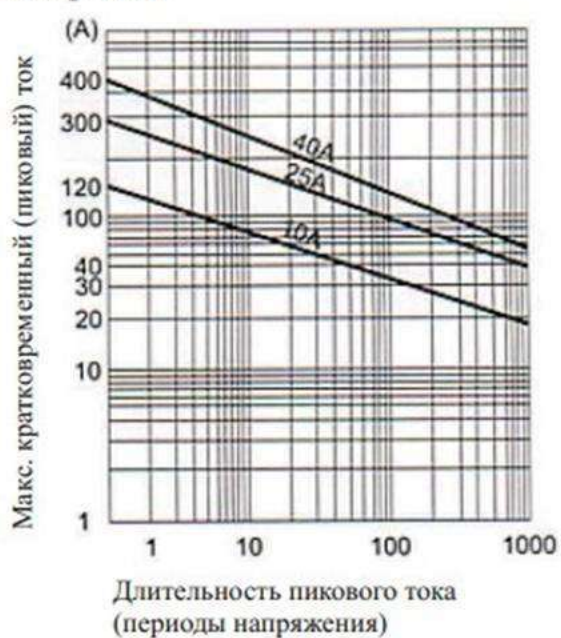
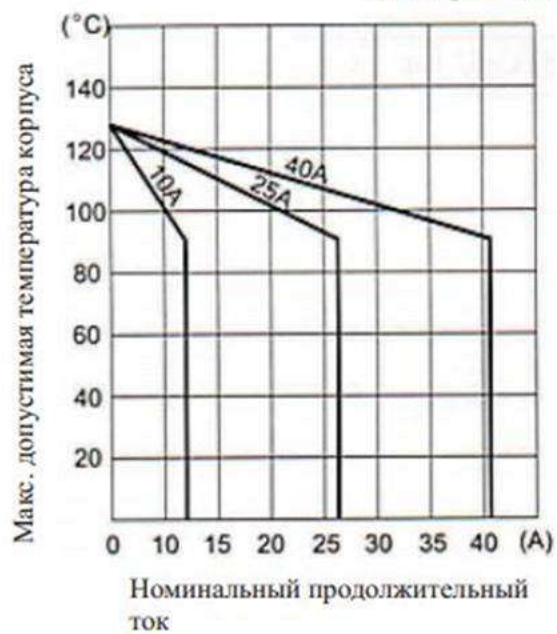
Линейные однофазные реле с регулировкой выходного напряжения (SSR-LA серия)

Модель	SSR-25LA(-H)	SSR-40LA(-H)	SSR-50LA(-H)	SSR-75LA(-H)
Управляющий сигнал	4...20 мА			
Входное сопротивление	примерно 1.2 кОм			
Метод управления	Фазовое управление			
Ном. напряжение нагрузки	90...250В переменного тока 250...480В переменного тока ("H" в обозначении)			
Пиковое напряжение	более 1200В			
Ном. ток нагрузки	25А	40А	50А	75А
Макс. кратковременный ток (в течение 1 периода напряжения)	275А	410А	550 ^A	820А
Ток утечки	< 0.5 % при полной нагрузке			
Диэлектрическая прочность	более 2.5 кВ AC / 1мин			
Сопротивление изоляции	более 50 МОм / 500В DC			
Диапазон рабочих температур	-20°C...+80°C			
Масса	105г		110г	





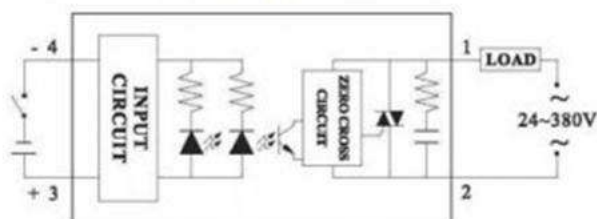
Эксплуатационные диаграммы



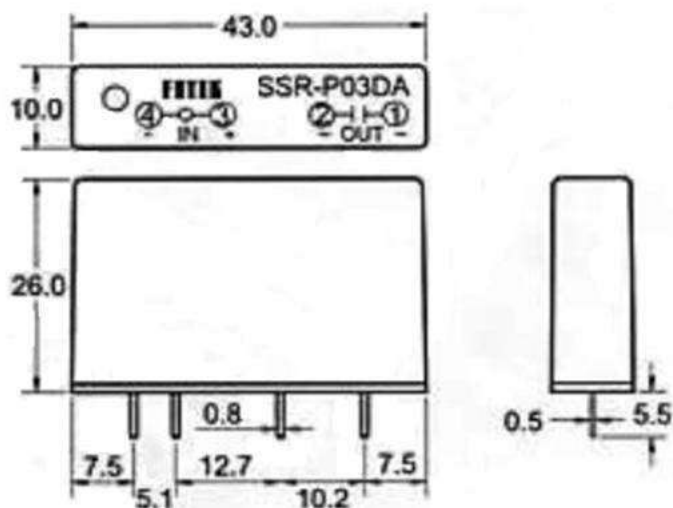
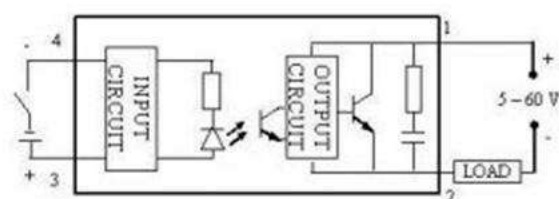
Однофазные реле DC-AC и DC-DC типа (SSR-P серия) с креплением на печатную плату (под пайку)

Модель	SSR-P03DA	SSR-P03DD
Тип	(DC-AC)	(DC-DC)
Ном. управляющее напряжение	3...32В пост. тока	3...32В пост. тока
Напряжение включения/ выключения	вкл > 2.4В / выкл < 1	вкл > 2.4В / выкл < 1
Ток срабатывания	7.5мА/12В	7.5мА/12В
Ном. напряжение нагрузки	24...380В перем. тока	5...60В пост. тока
Метод управления	Коммут. при переходе тока через ноль	Оптрон
Падение напряжения	1.6В / 25°C	1.6В / 25°C
Ном. ток нагрузки	3А	3А
Макс. кратковременный ток	135А (в теч. 1 периода)	15А
Ток утечки	3 мА	<0.8 мА
Время отклика на входной сигнал	< 10 мс	1 мс
Диэлектрическая прочность	более 2.5 кВ AC / 1мин	
Сопротивление изоляции	более 50 МОм / 500В DC	
Диапазон раб. температур	-20°C...+80°C	
Масса	15г	

DC-AC тип



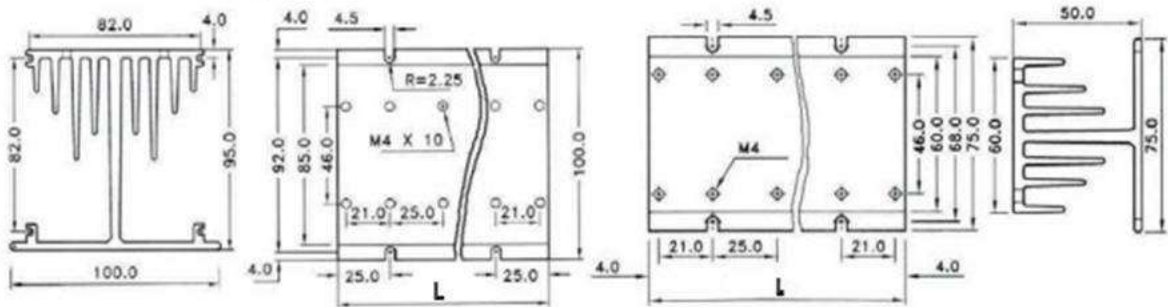
DC-DC тип



Радиаторы для твердотельных реле

HS-□□□: Радиаторы для реле стандартного типа

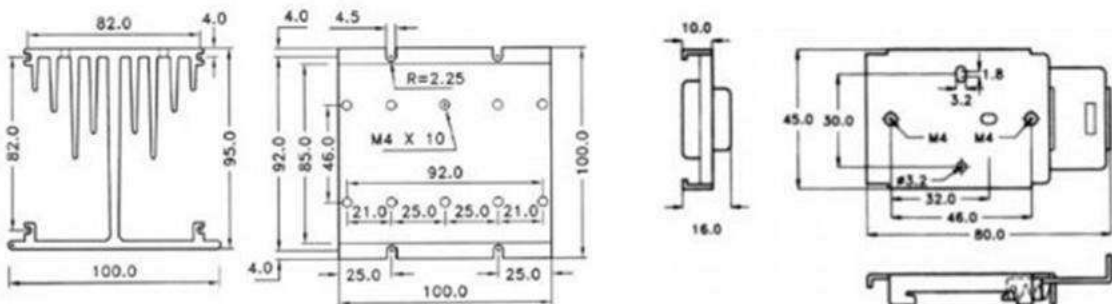
HS-□□□-H: Радиаторы для реле H-типа



Модель	Длина, L (мм)	Макс. длительный ток	Кол-во реле
HS-50 (-H)	50.0	до 10 А	1
HS-100 (-H)	100.0	до 25 А	2
HS-150 (-H)	150.0	до 40 А	3
HS-200 (-H)	200.0	до 75 А	4

TSR-100 или HS-100: Радиаторы для трехфазных реле

HS-BR-1: Радиаторы для установки на DIN-рейку



Обязательно устанавливайте реле на радиатор охлаждения, если корпус на плоскости установки реле нагревается свыше 60°C , иначе возможно повреждение реле.

Температура 60°C на корпусе твердотельного реле при температуре окружающей среды прим. 20°C обычно достигается при длительном рабочем токе нагрузки более 5 А.