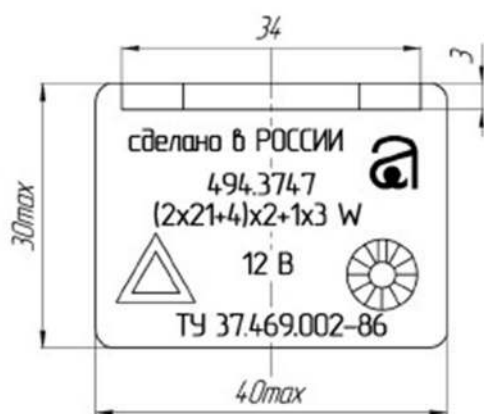
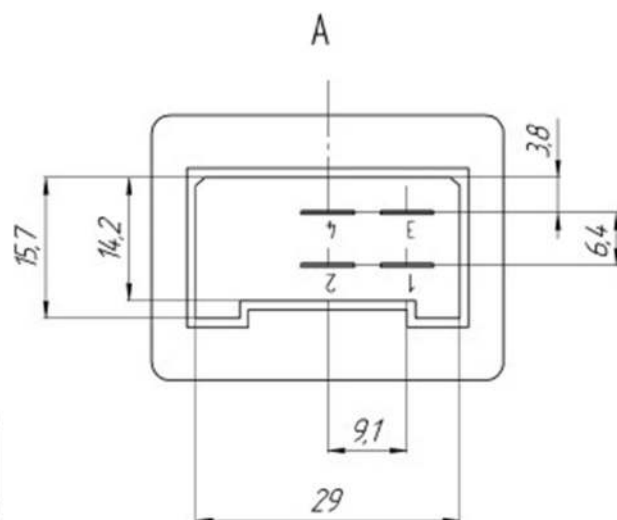
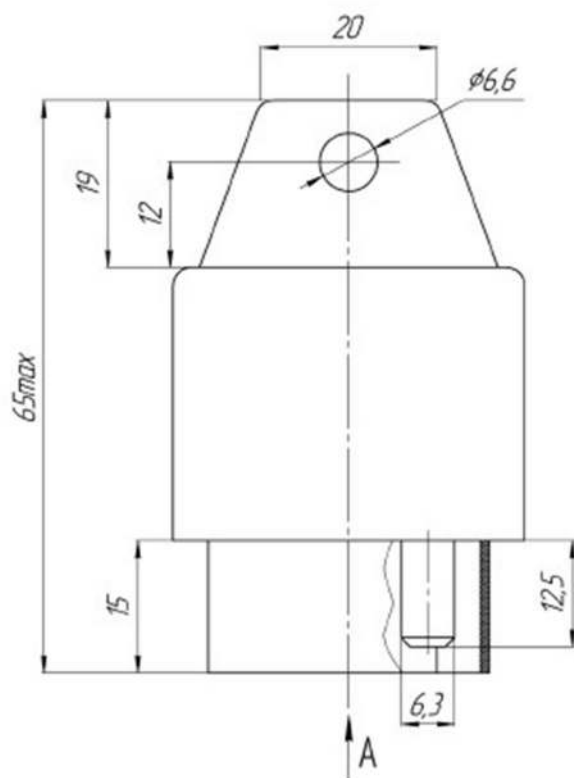


ПРЕРЫВАТЕЛИ УКАЗАТЕЛЕЙ ПОВОРОТОВ И АВАРИЙНОЙ СИГНАЛИЗАЦИИ 494.3747 и 496.3747

Прерыватели указателей поворотов и аварийной сигнализации обеспечивают прерывистый сигнал ламп указателей поворотов транспортных средств в режиме маневрирования и аварийной сигнализации, осуществляют контроль исправности ламп в режиме маневрирования.

Масса не более 0,05 кг

Обозначение изделия	Номинальное напряжение, В	Режим работы	Нагрузка лампы, Вт		Частота прерывания для исправных ламп, циклов в минуту	Частота прерывания для неисправных ламп, циклов в минуту	Падение напряжения при токе эквивалентном мощности ламп в режиме маневрирования, не более, В
			В режиме маневрирования	В режиме аварийной сигнализации			
494.3747	12	S3	21+21+4+3	(21+21+4)2+3	60-120	160-240	0,4
495.3747	12	S3	21+21+3	(21+21+3)2	60-120	160-240	0,4
495.3747-01	12	S3	21+21+1,4	(21+21+1,4)2	60-120	160-240	0,4
495.3747-03	12	S3	21+21+21	(21+21+21)2	60-120	160-240	0,45
496.3747	12	S3	21+21+5+1,4	(21+21+5+1,4)2	60-120	160-240	0,45
496.3747-01	24	S3	21+21+21	(21+21+21)2	60-120	160-240	0,8



Обозначение штырей	Назначение штырей
1	"Плюс" борг сети
2	Вывод к переключателю указателей поворотов
3	Вывод к контрольной лампе
4	"Масса"