

3-2. ПОЛЯРИЗОВАННЫЕ РЕЛЕ

РЕЛЕ РПС49, РПС50, РПС51, РПС52, РПС53, РПС54, РПС55, РПС56

Реле РПС49–РПС56 – пылебрызгозащищенные, герконовые, поляризованные, предназначены для коммутации электрических цепей постоянного и переменного тока частотой до 100 кГц. Реле РПС49, РПС51, РПС53, РПС55 – двухпозиционные, одностабильные. Реле РПС50, РПС52, РПС54, РПС56 – двухпозиционные двустабильные.

Реле соответствуют требованиям ГОСТ 16121–86 и техническим условиям РС0.452.083ТУ.

Условия эксплуатации.

Температура окружающей среды от -10 до $+70$ °С.

Циклическое воздействие температур -50 и $+50$ °С.

Повышенная относительная влажность до 98 % при температуре $+35$ °С.

Атмосферное давление от $5,3 \cdot 10^4$ до $20,3 \cdot 10^4$ Па.

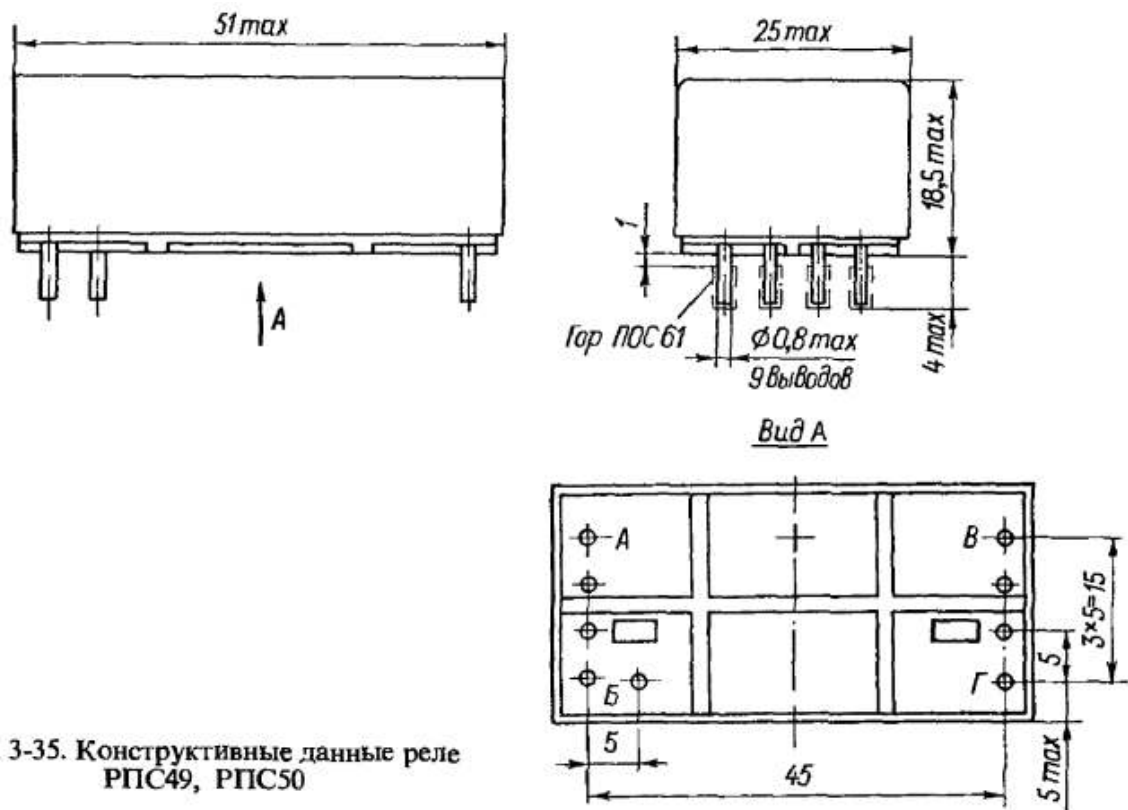


Рис. 3-35. Конструктивные данные реле РПС49, РПС50

Синусоидальная вибрация (вибропрочность и виброустойчивость) в диапазоне частот от 5 до 200 Гц — с ускорением не более 40 м/с².

Ударная прочность. При одиночных ударах с ускорением не более 200 м/с², при длительности действия ударного ускорения 20–50 мс — 9 ударов. При многократных ударах с ускорением до 350 м/с² — 10 000 ударов.

Требования к надежности. Время нахождения герконов в замкнутом состоянии при пропускании тока от 10⁻⁶ до 1 А: непрерывное при максимальной температуре — 100 ч, суммарное — 4000 ч, непрерывное при нормальной температуре и обесточенной обмотке — 500 ч, суммарное — 10 000 ч.

Минимальный срок службы и срок сохраняемости реле при хранении в условиях отапливаемого хранилища, а также вмонтированных в защищенную аппаратуру или находящихся в комплекте ЗИП — 12 лет; или при хранении в неотапливаемом хранилище, в упаковке изготовителя и вмонтированных во влагозащищенную аппаратуру — 6 лет; или при хранении под навесом, в упаковке изготовителя и вмонтированных в аппаратуру — 3 года; или при хранении на открытой площадке, вмонтированных в аппаратуру — 1 год.

Конструктивные данные. Реле РПС49 и РПС50 — с двумя герконами, реле РПС51 и РПС52 — с четырьмя герконами, реле РПС53 и РПС54 — с шестью герконами, реле РПС55 и РПС56 — с восемью герконами МКА-27101 ОД0.360.014ТУ и любым сочетанием замыкающих и размыкающих контактов в зависимости от исполнения.

Технические характеристики.

Ток питания обмотки — постоянный.

Сопротивление изоляции между токоведущими элементами, между токоведущими элементами и корпусом, МОм, не менее:

в нормальных климатических условиях (обмотки обесточены)	1000
при максимальной температуре (после выдержки обмотки под рабочим напряжением)	80
в условиях повышенной влажности	5

Испытательное переменное напряжение между токоведущими элементами, между токоведущими элементами и корпусом, В:

в нормальных климатических условиях	500
в условиях повышенной влажности	300
при пониженном атмосферном давлении	500

Нормы на время срабатывания включают в себя время дребезга контактов. Соединение обмоток допускается только последовательное. Материал контактов — Зл99,9; Рд99,9. Сопротивление электрического контакта не более 0,25 Ом. Масса реле РПС49, РПС50 — 45 г, РПС51, РПС52 — 50 г, РПС53, РПС54 — 75 г, РПС55, РПС56 — 80 г.

Частные характеристики.

Реле РПС49

Исполнение	Число и тип контактов	Обмотка			Рабочее напряжение, В	Рабочий ток, мА		Напряжение*, В			Время*, мс		Температура окружающей среды, °С	Частота срабатывания, Гц, не более	
		Обозначение	Сопротивление, Ом	Подключение		минимальный	максимальный при температуре +35 °С	срабатывания, не более	отпускания, не менее	несрабатывания, не более	срабатывания, не более	отпускания, не более			
РС4.569.900-03	2з	A-B	200 ± 30	A-B или A-Г (B-B)	12 ^{+1,3} _{-2,3}	30,5	57	5,5	0,58	1,4	4	1,5	-10...+70	25	
РС4.569.900-08		A-B B-Г	790 ± 118	A-B или B-Г	27 ⁺³ ₋₇	17,5	29	11,7	1,2	3,5	4	1,5	-10...+55	25	
			1580 ± 237	A-Г (B-B)		9	20				8	2,5	10		
			790 ± 118	A-B или B-Г	24 ^{+2,4} _{-3,0}	17,5	29				4	1,5	-10...+70	25	
			1580 ± 237	A-Г (B-B)	24 ^{+2,4} _{-3,0}	9	20				8	2,5	10		
РС4.569.900 РС4.569.900-11		A-B	90 ± 9 1100 ± 165	A-B	5 ^{+0,5} _{-1,4} 27 ⁺³ ₋₁₁	29 9,2	87 24	2,2 9	0,27 0,95	0,6 2,5	11,5 8,6	2,5	-10...+70	10	
РС4.569.900-04		2р	A-B	200 ± 30	A-B или B-Г	12,6 ^{+1,3} _{-2,5}	32,5	58	6,2	0,57	1,6	5	1,5	-10...+70	25
			B-Г	400 ± 60	A-Г (B-B)		16,5	41				4	2,5	10	
РС4.569.900-09		2р	A-B B-Г	790 ± 118	A-B или B-Г	27 ^{+3,0} _{-5,4}	18,5	29	13,8	1,25	3,5	5	1,5	-10...+55	25
				1580 ± 237	A-Г (B-B)		9,3	20				10	2,5	-10...+70	10
				790 ± 118	A-B или B-Г	24 ^{+2,4} _{-3,0}	18,5	29				5	1,5	-10...+55	25
				1580 ± 237	A-Г (B-B)		9,3	20				10	2,5	-10...+70	10
РС4.569.900-01 РС4.569.900-06	A-B	90 ± 9 305 ± 30	A-B	5 ^{+0,5} _{-1,4} 12,6 ^{+1,3} _{-3,4}	30,5 17,5	87 47	2,5 4,8	0,25 0,48	0,7 1,3	15 12	2,5	-10...+70	5 10		
РС4.569.900-07 РС4.569.900-12		214 ± 21 1100 ± 16,5		10 ⁺¹ ₋₃ 27 ⁺³ ₋₁₁	20,5 9,2	57 24	4,2 10,3	0,39 0,9	1,1 2,6	10,5		10			
РС4.569.900-05		A-B B-Г		200 ± 30	A-B или B-Г	12,6 ^{+1,3} _{-1,9}	35,5	58	6,2	0,57		1,6	5	1,5	-10...+70
	400 ± 60		A-Г (B-B)	18	41		10	2,5			10				
РС4.569.900-10	1з, 1р	A-B B-Г	790 ± 118	A-B или B-Г	27 ⁺³ ₋₄	18,5	29	13,5	1,25	3,5	4	1,5	-10...+55	25	
			1580 ± 237	B-Г		10,5	20				8	2,5	-10...+70	10	
РС4.569.900-02 РС4.569.900-13	A-B	68 ± 7 1100 ± 165	A-B	5 ^{+0,6} _{-1,4} 27 ⁺³ ₋₁₁	37,5 11	101 24	2,2 10	0,21 0,9	0,6 2,6	12,5 10	2,5	-10...+70 -10...+55	-		

* В период поставки.