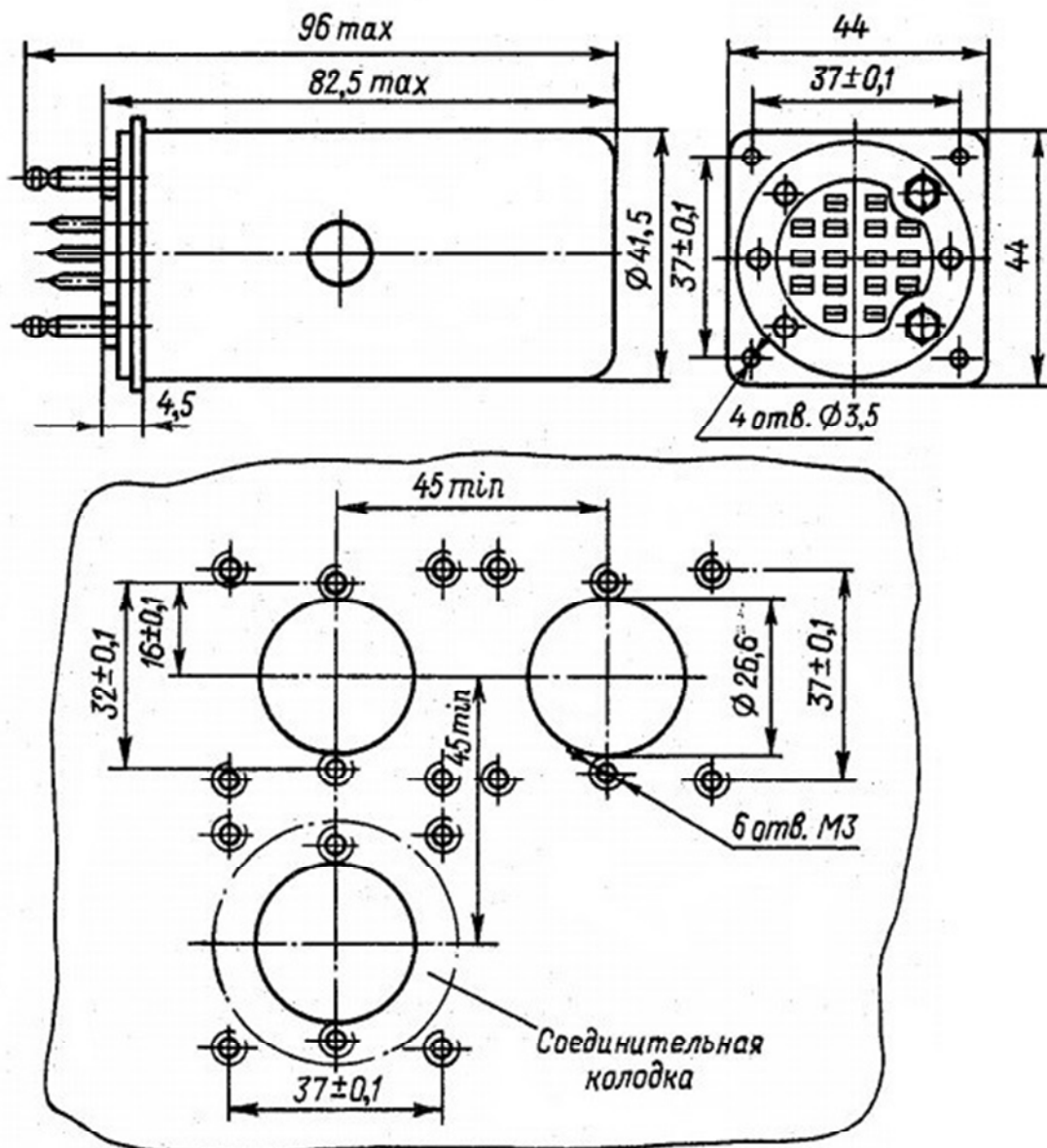


РЕЛЕ РПС-5 - ЗАЧЕХЛЕННЫЕ, ПОЛЯРИЗОВАННЫЕ.



Предназначены для коммутации электрических цепей постоянного тока.



Конструктивные данные реле РПС5 и разметка для крепления

ТЕХНИЧЕСКИЕ ХАРАКТЕРИСТИКИ

Ток питания обмоток — постоянный.

Сопротивление изоляции между токоведущими элементами, между токоведущими элементами и корпусом, МОм, не менее:

в нормальных климатических условиях (обмотки обесточены)	100
в условиях повышенной влажности	10
при максимальной температуре (после выдержки под рабочим током)	100

Испытательное переменное напряжение, В:

в нормальных климатических условиях:

между токоведущими элементами и корпусом, между обмотками и контактами, между обмотками	500
между контактами	300

в условиях повышенной влажности:

между токоведущими элементами и корпусом, между обмотками и контактами, между обмотками	300
между контактами	180

при пониженном атмосферном давлении:

между токоведущими элементами и корпусом, между обмотками и контактами, между обмотками	250
между контактами	200

Частные характеристики реле приведены в табл. Износостойкость реле РПС5, РПС15 при индуктивной нагрузке в цепи контактов с постоянной времени $\tau = 0,007$ с, при токе 0,01—0,2 А и напряжении 24—36 В, при частоте срабатывания не более 30 Гц, с применением искрогасительного контура составляет $4 \cdot 10^6$ коммутаций, в том числе 10^6 коммутаций при температуре окружающей среды $+70^\circ\text{C}$. Допускается коммутация обмотки реле РС-3М.

Материал контактов — ПЛРд-10. Масса реле не более 250 г.

УСЛОВИЯ ЭКСПЛУАТАЦИИ

Реле РПС4, РПС5, РПС7 — зачехленные, поляризованные, предназначены для коммутации электрических цепей постоянного тока.

Реле РПС4, РПС5, РПС7 соответствуют требованиям ГОСТ 16121—86 и техническим условиям ДЕГ0.452.000ТУ.

Условия эксплуатации.

Температура окружающей среды от -60 до $+70^\circ\text{C}$.

Циклическое воздействие температур -60 и $+70^\circ\text{C}$.

Повышенная относительная влажность до 98% при температуре $+35^\circ\text{C}$ в течение не более двух суток. Повторное пребывание реле в этих условиях допускается после выдержки в нормальных условиях не менее 12 ч. Атмосферное давление от 130 до $1039 \cdot 10^2$ Па.

Синусоидальная вибрация (вибропрочность и виброустойчивость) в диапазоне частот: от 5 до 20 Гц — с амплитудой не более 2,5 мм; от 20 до 100 Гц — с ускорением не более 40 м/с^2 ; от 100 до 200 Гц — не более 25 м/с^2 .

Реле РПС5 исполнений РС4.522.306, РС4.522.322, РС4.522.323, РС4.522.324 вибропрочны и виброустойчивы только в диапазоне частот от 5 до 100 Гц — с ускорением 100 м/с^2 .

ЧАСТНЫЕ ХАРАКТЕРИСТИКИ

Тип реле	Исполнение	Обмотка		Ток, мА			Подключение обмоток	
		Номер	Сопротивление, Ом	срабатывания, не более	отпускания, не менее	рабочий	Начало	Конец
РПС5	PC4.522.300	I	100 ± 10	0,39 – 0,75	0,22	7,9 ± 2,5	1	2
		II	124 ± 12,4				3	4
		III	1000 ± 100	0,11 – 0,22	0,06	2,3 ± 0,66	5	6
		IV	80 ± 8	2,8 – 5,5	1,6	30 ± 10	12	11
		V	1,5 ± 0,15	17 – 33	10	180 ± 60*	12	13
	PC4.522.310	I	100 ± 10	0,39 – 0,75	0,22	7,9 ± 2,5	1	2
		II	124 ± 12,4				3	4
		III	470 ± 47	0,225 – 0,44	0,13	4,6 ± 1,3	5	6
		IV					7	8
		V	80 ± 8	2,8 – 5,5	1,6	30 ± 10	11	12
	VI	1,5 ± 0,15	17 – 33	10	180 ± 60*	9	10	
	PC4.522.311	I	1600 ± 160	0,85 – 0,165	0,05	1,75 ± 0,5	1	2
		II					3	4
		III	970 ± 97	0,284 – 0,55	0,16	3,5 ± 0,5	5	6
		IV					7	8
		V	765 ± 76,5	0,425 – 0,825	0,25	4,5 ± 1,5	9	10
	VI					11	12	
	PC4.522.301	I	88 ± 8,8	0,5 – 1	0,3	10 ± 3	1	2
		II	77 ± 7,7				3	4
		III	108 ± 10,8				5	6
		IV	119 ± 11,9				7	8
		V	120 ± 12	0,9 – 1,84	0,55		9	10
		VI	80 ± 8	2,8 – 5,5	1,6	30 ± 10	12	11
	VII	1,5 ± 0,15	17 – 33	10	180 ± 60*	12	13	
PC4.522.309	I	88 ± 8,8	0,5 – 1	0,3	10 ± 3	1	2	
	II	77 ± 7,7				3	4	
	III	108 ± 10,8				5	6	
	IV	119 ± 11,9				7	8	
	V	120 ± 12	0,94 – 1,84	0,55		9	10	
	VI	80 ± 8	2,8 – 5,5	1,6	30 ± 10	13	11	
VII	1,5 ± 0,15	17 – 33	10	180 ± 60*	12	13		

Тип реле	Исполнение	Обмотка		Ток, мА			Подключение обмоток	
		Номер	Сопротивление, Ом	срабатывания, не более	отпускания, не менее	рабочий	Начало	Конец
РПС5	PC4.522.304 PC4.522.314 PC4.522.315 PC4.522.317 PC4.522.318 PC4.522.323	I	2±0,3 500±75 4000±600 680±102 680±136 4000±600	1,5-4,6 0,1-0,3 0,036-0,11 0,09-0,27 0,4-0,7 0,036-0,135	0,75 0,05 0,018 0,045 0,28 0,022	43±13 2,75-0,85 1±0,3 2,5±0,75 7,5±2,25 0,54±0,18	1	2
	PC4.522.302	I II	6500±1300	0,044-0,13	0,022	1,2±0,36	1 3	2 4
	PC4.522.303	I II	200±40 2600±520	0,2-0,6 0,9-2,7	0,1 0,45	5,4±1,6 25±7,5	1 3	2 4
	PC4.522.307	I II	6500±1300	0,12-0,18	0,084	2,1±0,63	1 3	2 4
	PC4.522.308	I II	1500±300	0,09-0,27	0,045	2,4±0,72	1 3	2 4
	PC4.522.322	I II		0,09-0,34	0,054	1,3±0,4	1 3	2 4
	PC4.522.324	I II	6500±1300	0,043-0,16	0,025	0,65±0,23	1 3	2 4
	PC4.522.325	I II	200±40 2600±520	0,2-0,5 0,9-2,25	0,1 0,45	5,4±1,65 24±7,2	1 3	2 4
	PC4.522.320	I	30±6	0,5-1	0,25	11±3,3	1	2 ^a
		II III	675±135	8,0-16	4	36±12	3 5	4 6
		I II III IV	130±19,5	0,8-3	0,48	12±4	1 3 5 7	2 4 6 8
	PC4.522.306	V VI	28±4,2	3,3-12,5	2	50±15	9 11	10 12
		VII	2250±337,5	0,16-0,63	0,095	2,5±0,8	12	13
		PC4.522.305	I II III IV	68±10,2	0,8-2,4	0,4	22±6,6	1 3 5 7
	V VI		16±2,4 18±2,7	3,34-10	1,6	90±30	9 11	10 12