

Реле РЭС9

Завальцованное, двухпозиционное, одностабильное реле постоянного тока РЭС9 предназначено для коммутации электрических цепей постоянного и переменного тока частотой 50 ... 1100 Гц.

Условия эксплуатации

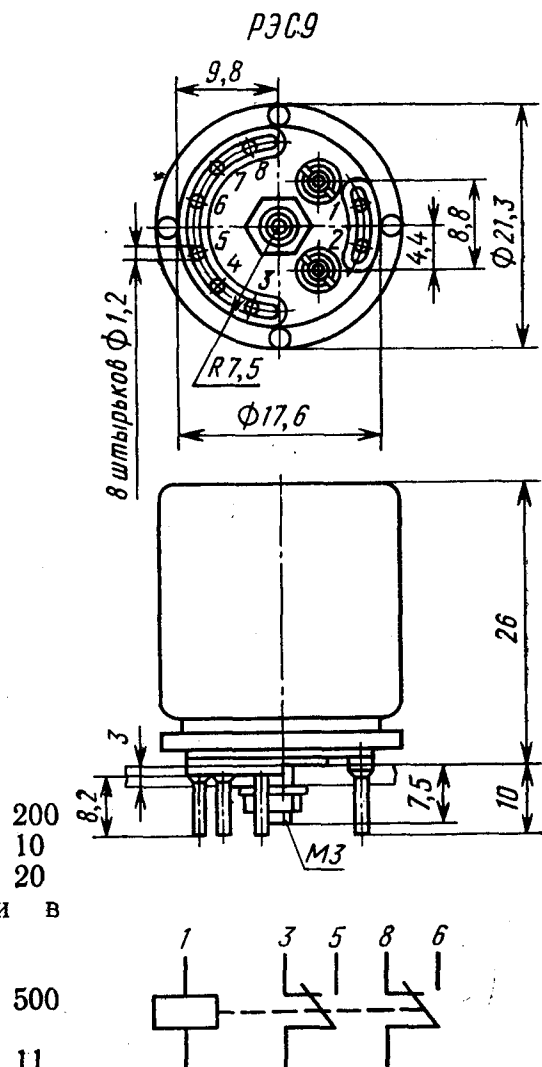
Температура окружающей среды — в соответствии с табл. 16. Относительная влажность до 98% при температуре +35°С. Атмосферное давление от 0,6 до 104 кПа.

Таблица 16

Исполнение	Температура, °С
PC4.529.029-04, PC4.529.029-05, PC4.529.029-06, PC4.529.029-08, PC4.529.029-13, PC4.529.029-14, PC4.529.029-17, PC4.529.029-18	От —60 до +85
PC4.529.029-00, PC4.529.029-01, PC4.529.029-02, PC4.529.029-07, PC4.529.029-09, PC4.529.029-11	От —60 до +80
PC4.529.029-03, PC4.529.029-10, PC4.529.029-16, PC4.529.029-19	От —50 до +50
PC4.529.029-12	От — 60 до +50
PC4.529.029-15	От —40 до +50

Конструктивные данные

Конструктивные данные и электрическая схема реле приведены на рис. 49. Частные характеристики и износостойкость реле приведены в табл. 17, 18.



Технические характеристики

Сопротивление изоляции между токоведущими элементами, токоведущими элементами и корпусом, МОм, не менее:	
в нормальных климатических условиях	200
в условиях повышенной влажности	10
при максимальной температуре	20
Электрическая прочность изоляции в нормальных климатических условиях между токоведущими элементами, токоведущими элементами и корпусом, В	500
Время, мс, не более:	
срабатывания	11

Таблица 17

Исполнение	Сопротивление обмотки, Ом	Ток, мА			Рабочее напряжение, В
		срабатывания	отпускания	рабочий	
PC4.529.029-00	450...550	30	5	—	23...34
PC4.529.029-01	450...550	30	5	—	23...34
PC4.529.029-02	65...79	80	13	—	10...18
PC4.529.029-03	27...33	108	18	—	5...7
PC4.529.029-04	8160...10560	7	1,1	8,3...12	—
PC4.529.029-05	2890...3740	11	1,7	13,5...20	—
PC4.529.029-06	8160...10560	7	1,1	8,3...12	—
PC4.529.029-07	450...550	30	5	—	23...34
PC4.529.029-08	882...1078	23	3	27...38	—
PC4.529.029-09	450...550	30	5	—	23...34
PC4.529.029-10	32...39	95	15	—	5...7
PC4.529.029-11	65...79	80	13	—	10...18
PC4.529.029-12	27...33	108	18	—	5...7
PC4.529.029-13	8160...10560	7	1,1	8,3...12	—
PC4.529.029-14	2890...3740	11	1,7	13,5...20	—
PC4.529.029-15	32...39	95	25	—	5...7
PC4.529.029-16	27...33	108	18	—	5...7
PC4.529.029-17	2890...3740	11	1,7	13,5...20	—
PC4.529.029-18	882...1078	23	3	27...38	—
PC4.529.029-19	32...39	95	15	—	5...7

Таблица 18

Исполнение	Режим коммутации		Род тока	Нагрузка	Частота срабатываний, Гц	Число коммутационных циклов
	Ток, А	Напряжение, В				
PC4.529.029-00, PC4.529.029-03, PC4.529.029-04, PC4.529.029-05,	0,1...0,8	6...30	Постоянный	Активная	5	2·10 ⁵ 10 ⁵
	0,8...2	6...250				
	0,1...0,3	6...250		Индуктивная $\tau \leq 15$ мс		
	0,05...1	6...30				
PC4.529.029-07, PC4.529.029-08,	0,2...0,5	6...115	Переменный	Активная	5	10 ⁵
PC4.529.029-10, PC4.529.029-15	0,1...0,8	6...30		Постоянный	Активная	5
PC4.529.029-01, PC4.529.029-02, PC4.529.029-06,	0,05...0,5	6...30	Индуктивная $\tau \leq 15$ мс		3	5·10 ³
	с PC4.529.029-16 по PC4.529.029-19	0,2...0,5		6...115	Переменный	Активная
PC4.529.029-09, с PC4.529.029-11 по PC4.529.029-14	5·10 ⁻⁶ ...10 ⁻³	0,05...2	Постоянный	Активная	5	10 ⁵
	0,001...0,01	2...34				
	0,01...0,1	6...34				
	0,001...0,05	1...60				5·10 ⁴