

Реле РЭС47

Герметичное, двухпозиционное, одностабильное реле постоянного тока РЭС47 предназначено для коммутации электрических цепей постоянного и переменного тока частотой 50 ... 2500 Гц.

Условия эксплуатации

Температура окружающей среды от -60 до $+85^{\circ}\text{C}$. Относительная влажность до 98% при температуре $+35^{\circ}\text{C}$. Атмосферное давление от $133 \cdot 10^{-5}$ до 304 кПа.

Конструктивные данные

Конструктивные данные и электрическая схема реле приведены на рис. 56.

РЭС47

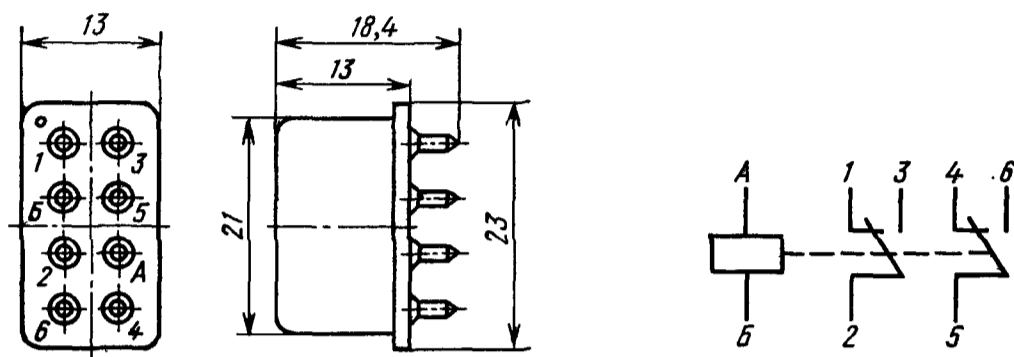


Рис. 56

Технические характеристики

Сопротивление изоляции между токоведущими элементами, токоведущими элементами и корпусом, МОм, не менее:	
в нормальных климатических условиях	200
в условиях повышенной влажности	10
при максимальной температуре	50
Электрическая прочность изоляции, В:	
между токоведущими элементами	350
между токоведущими элементами и корпусом	500
Время, мс:	
срабатывания	1,5 ... 9
отпускания	1 ... 7,5
Масса, г	9

Частные характеристики и износостойкость реле при активной нагрузке приведены в табл. 32 и 33.

Таблица 32

Исполнение	Сопротивление обмотки, Ом	Ток, мА		Рабочее напряжение, В
		срабатывания	отпускания	
РФ4.500.407-00	585...747	23	3	24...30
РФ4.500.407-01	157...181	42	4	10,8...13,2
РФ4.500.407-02	585...715	21	2,5	21,5...34
РФ4.500.407-03	157...181	42	4	10,8...16
РФ4.500.407-04	38...44	86	12	5,4...8
РФ4.500.407-05	157...181	42	4	10,8...13,2
РФ4.500.407-06	157...181	42	4	10,8...16
РФ4.500.407-07	585...747	23	3	24...30
РФ4.500.407-08	585...715	21	2,5	21,5...34
РФ4.500.407-09	38...44	86	12	5,4...8

Таблица 33

Исполнение	Режим коммутации		Род тока	Частота срабатываний, Гц	Число коммутационных циклов
	Ток, А	Напряжение, В			
С РФ4.500.407-00 по РФ4.500.407-04	0,01...1	5...34	Постоянный	1	$5 \cdot 10^4$
	0,05...0,3	12...150		1	$3 \cdot 10^4$
	1...1,5	5...34	Переменный	1	$1,5 \cdot 10^4$
	1,5...2	5...30		1	$5 \cdot 10^3$
С РФ4.500.407-05 по РФ4.500.407-09	0,05...0,3	12...115	Постоянный	1	$2 \cdot 10^4$
	10^{-6} ...0,01	0,05...10		7	10^5
	0,001...0,1	0,05...34		7	10^4