



Слаботочное электромагнитное миниатюрное реле типа РЭС 55 является одностабильным неполяризованным герконовым реле с одним контактом на переключение (на базе герметизированного магнитоуправляемого контакта КЭМ 3) и предназначено для коммутации электрических цепей постоянного и переменного тока частотой до 10 кГц.

Реле изготавливается в двух конструктивных исполнениях:

- РЭС 55А – с выводами (вниз), под печатный монтаж;
- РЭС 55Б – с выводами (в стороны), под объемный монтаж.

Реле изготавливаются в климатических исполнениях УХЛ и Т.

Реле поставляются всех видов приемки.

Пример записи реле РЭС 55А исполнения РС4.569.600-00 при заказе и в документации другой продукции:

Реле РЭС 55 РС4.569.600-00 РС0.456.011 ТУ

Таблица технических параметров по исполнениям (паспортам) реле

| Исполнения реле* | Рабочее напряжение, В | Сопротивление обмотки, Ом | Напряжение срабатывания, В, не более | Напряжение отпускания, В, не менее |
|--|-----------------------|---------------------------|--------------------------------------|------------------------------------|
| РС4.569.600-12 | 48±4,8 | 4400±880 | 24 | 3,5 |
| РС4.569.600-00, -13 РС4.569.625-00, -10 | 27±2,7 | 1880±282 | 16,2 | 1,8 |
| РС4.569.600-05 РС4.569.625-05 | 27±2,7 | 1880±282 | 14,7 | 1,6 |
| РС4.569.600-01, -14 РС4.569.625-01, -11 | 12,6±1,26 | 377±56,5 | 7,3 | 0,85 |
| РС4.569.600-06 РС4.569.625-06 | 12,6±1,26 | 377±56,5 | 6,3 | 0,75 |
| РС4.569.600-10 | 10±1 | 377±56,5 | 5,9 | 0,9 |
| РС4.569.600-02, -15 РС4.569.625-02, -12 | 6±0,6 | 95±14,2 | 3,25 | 0,35 |
| РС4.569.600-07 РС4.569.625-07 | 6±0,6 | 95±14,2 | 2,75 | 0,3 |
| РС4.569.600-11 | 5±0,5 | 95±14,2 | 2,6 | 0,4 |
| РС4.569.600-03, -16 РС4.569.625-03, -13 | 5±0,5 | 67±10 | 2,5 | 0,3 |
| РС4.569.600-08 РС4.569.625-08 | 5±0,5 | 67±10 | 2,12 | 0,25 |
| РС4.569.600-04, -17 РС4.569.625-04, -14 | 3±0,3 | 35±3,5 | 1,72 | 0,2 |
| РС4.569.600-09 РС4.569.625-09 | 3±0,3 | 35±3,5 | 1,46 | 0,18 |

*) Реле РЭС 55А, РЭС 55А-Т имеют исполнения ряда РС4.569.600;

Реле РЭС 55Б, РЭС 55Б-Т имеют исполнения ряда РС4.569.625;

Общие технические параметры и характеристики реле

| | |
|---|------------|
| Время срабатывания, мс, не более | 1,5 |
| Время отпускания, мс, не более | 2,3 |
| Сопротивление изоляции между токоведущими элементами, токоведущими элементами и экраном, Мом, не менее: | |
| в нормальных климатических условиях | 500 |
| при максимальной температуре | 200 |
| Сопротивление изоляции в условиях повышенной влажности, Мом, не менее: | |
| между обмоткой и экраном, между контактами и обмоткой | 5 |
| между контактами | 10 |
| Сопротивление изоляции после воздействия грибковой плесени и соляного тумана (для РЭС 55А-Т и РЭС 55Б-Т), Мом, не менее | 5 |
| Испытательное напряжение (эффективное значение) между токоведущими элементами (за исключением контактов), между токоведущими элементами и | |

экраном, В:

| | |
|---|------------|
| в нормальных климатических условиях | 500 |
| в условиях повышенной влажности | 200 |
| при пониженном атмосферном давлении | 200 |
| после воздействия грибковой плесени и соляного тумана (для РЭС 55АТ и РЭС 55БТ) | 200 |

Переходное сопротивление контактной цепи, Ом не более

| | |
|--|-------------|
| PC4.569.600-00 – PC4.569.600-12, PC4.569.625-00 – PC4.569.625-09 | 0,18 |
| PC4.569.600-13 – PC4.569.600-17, PC4.569.625-10 – PC4.569.625-14 | 0,5 |

Масса, г, не более **6**

Режимы коммутации

| Коммутируемая мощность, ВА | Диапазон коммутации | | Род тока | Вид нагрузки | Частота коммутации, Гц | Число коммутационных циклов | |
|---|--------------------------|---------------|-------------------------|--------------|---------------------------------|-----------------------------|-------------------|
| | тока, А | напряжения, В | | | | суммарное | при 85°C |
| - | $5 \cdot 10^{-6}$ - 0,01 | 0,05-6 | Постоянный и переменный | Активная | 50 | $2 \cdot 10^6$ | 10^6 |
| 7,5 | 0,01 – 0,06 | 6 - 127 | | | | Постоянный | 10^6 |
| | 0,01-0,25 | 6 - 36 | Переменный | | 10^6 | $5 \cdot 10^5$ | |
| Постоянный | | | 10 | | $5 \cdot 10^5$ | $2,5 \cdot 10^5$ | |
| | Переменный | | | 10^4 | $5 \cdot 10^3$ | | |
| - | | | 0,01-0,15 | Постоянный | Активная; инд. $\tau \leq 7$ мс | 50 | 10^6 |
| | 0,01-0,1 | Переменный | Активная | | | | |
| Для исполнений PC4.569.600-05 - PC4.569.600-12 и PC4.569.625-05 - PC4.569.625-09 | | | | | | | |
| - | 0,01-0,5 | 6 - 36 | Переменный | Активная | 50 | $7,5 \cdot 10^5$ | $3,75 \cdot 10^5$ |
| Для исполнений PC4.569.600-13 - PC4.569.600-17 и PC4.569.625-10 - PC4.569.625-14 | | | | | | | |
| 7,5 | 0,01-0,25 | 6 - 36 | Переменный | Активная | 50 | 10^6 | $5 \cdot 10^5$ |
| 15 | 0,25 – 0,5 | | | | 10 | 10^4 | $5 \cdot 10^3$ |
| 30 | 0,5 – 1,0 | | Постоянный и переменный | | 1 | 10^3 | $5 \cdot 10^2$ |

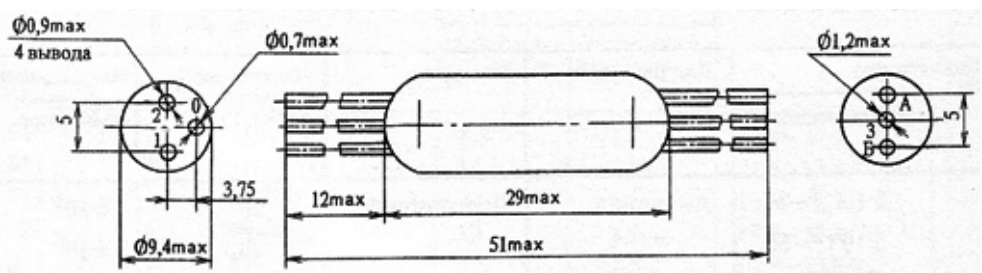
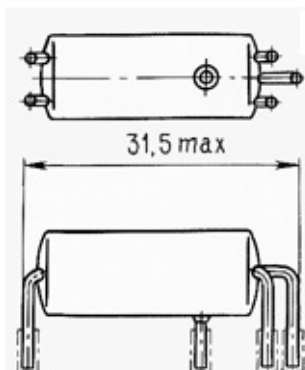
Схема электрическая принципиальная и расположение выводов



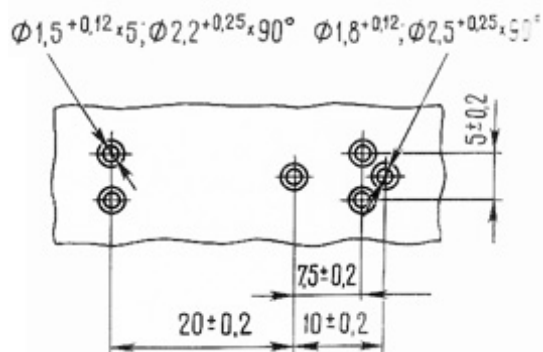
Габаритные и присоединительные размеры

РЭС 55А

РЭС 55Б



Разметка печатной платы под монтаж РЭС 55А



Условия эксплуатации

| | |
|---------------------------------------|--|
| Температура окружающей среды, °С | от минус 60 до плюс 85 |
| Атмосферное давление, ГПа (мм рт.ст.) | от 6,66 до 1066 (от 5 до 800) |
| Относительная влажность при 35 °С, % | до 98 |
| Вибрационные нагрузки: | |
| от 5 до 50 Гц | с амплитудой 2,5 мм |
| от 50 до 3000 Гц | с ускорением до 245 м/с² (25g) |
| Ударные нагрузки: | |
| одиночные удары | 9 с ускорением до 1470 м/с² (150g) |
| многократные удары | 4000 с ускорением до 735 м/с² (75g) или 10000 с ускорением до 343 м/с² (35g) |
| Ударная устойчивость | с ускорением до 735 м/с² (75g) |
| Линейные нагрузки | до 490 м/с² (50g) |