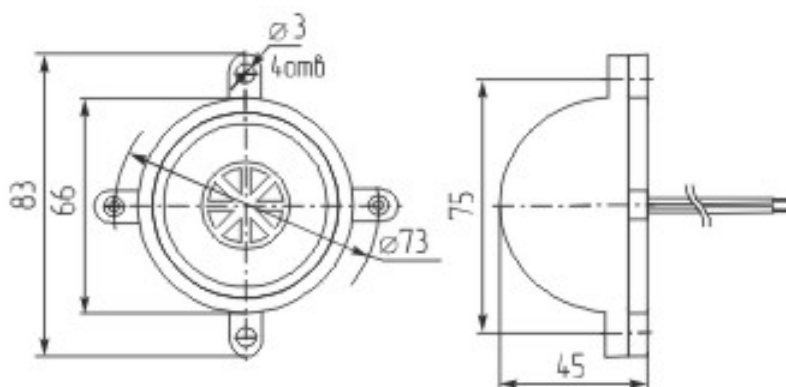


Параметры		ПКИ-1	ПКИ-2	ПКИ-3
Габаритные размеры	(мм)	66x45x75		
Напряжение питания	(В)	12	24	36
Потребляемая мощность	(Вт)	0,6		
Уровень звукового давления, не менее	(дБ)	100-105		
Ток потребления	(мА)	20-30	20-40	30-50
Диапазон температур	(С°)	-30+50		
Масса	(г)	5		

корпус «ИВОЛГА»

Область применения – пожарно-охранная сигнализация. Хорошее звуковое давление, привлекательный внешний вид и надежность работы подтверждается постоянно растущим спросом на это изделие.



Параметры		СЗО-1
Габаритные размеры	(мм)	66x45x75
Напряжение питания	(В)	12
Звуковое давление	(дБ)	103
Ток потребления	(мА)	200

корпус «ФИЛИН-1»

Оповещатель свето-звуковой