



广州市番禺奥迪威电子有限公司

Audiowell Electronics (Guangzhou) Co., Ltd.

地址: 中国广东省广州市番禺区迎宾路东升工业区 邮政编码: 511400
Add: Dongsheng Industrial Park, Yingbin Road, Panyu, Guangzhou 511400, China
Tel: +86-20-84802041 84802405 84871596 34516785 Fax: 84665207



超 声 波 换 能 片

Ultrasonic Piezoelectric Transducer



产品专利号: ZL200420043994.7
Patent Number: ZL200420043994.7

本公司的超声波雾化片技术, 与传统的以镍或钛为电极的雾化片相比, 我们的特殊保护电极在耐酸、耐碱、耐空化腐蚀方面性能优越, 具有电极强度高, 不易结垢, 实际使用寿命长的特点。

we are producing ultrasonic atomizing transducers of compact and higher performances. Our specially electrode protection layer of the transducer is far superior to Nickel or Titanium electrode used in traditional transducers, it has more advantages in withstanding acid, alkaline and cavitation corrosion, so it features higher strength, less water scale, and longer lifetim0e

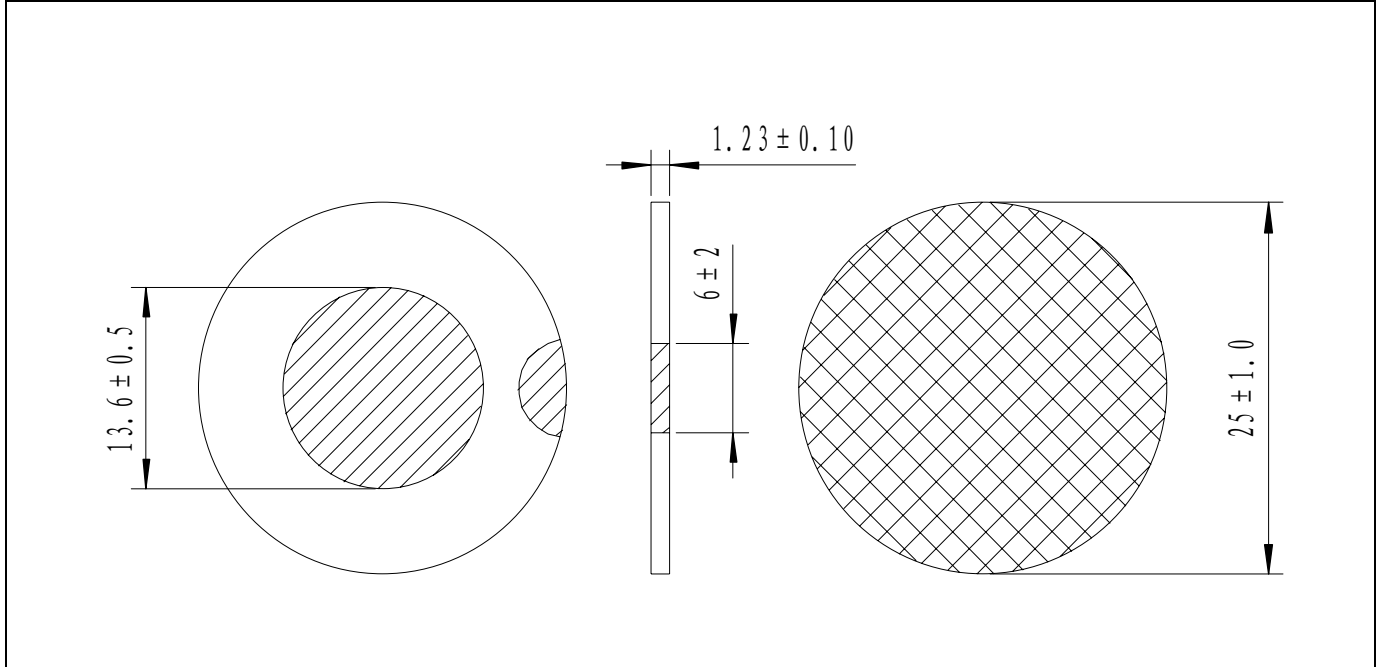
1、品名 (Name): **HN045**

2、产品型号 (Model): **AW16Y25120D2**

3、性能参数(Electrical specification):

项目 Item	单位 Unit	标 准 Standard	测试条件(Test condition): T=25°C
谐振频率 Thick resonant frequency	MHz	1.66 ± 0.05	HP4294A
谐振阻抗 Resonant impedance	Ω	≤ 2.0	HP4294A
静电容量 Static capacitance	pF	1700 ± 20%	数字电桥 At 1000Hz/1V Digital electric bridge At 1000Hz/1V
机电耦合系数(Kt) Electrical-mechanical coupling coefficient(Kt)		≥ 0.45	HP4294A (Fs3/Fs1 查表值)
寿命 Life time	Hour	5000	

4、外观尺寸(Appearance and dimensions):



5、包装 (Package)

片/箱	FP27 泡沫盘	FP27 纸箱 (外尺寸)	毛重 (Kg)	净重(Kg)
2000	33.0x18.7x3.0	34.6x20.3x26.5	11.5	10.5

6、使用注意事项: (Note)

- a)雾化片要固紧, 平整;
- b)雾化片要定期清洗, 不可有太多水垢;
- c)保证设计线路时不要使水溶液中存在电位差而使雾化片电极产生电解;
- d)工作时雾化片两端电压 V_{p-p} 小于等于 110V;
- e)在任何情况下, 请勿自行焊接雾化片连接导线处, 以免对产品造成损害;
- f)雾化片属易碎产品, 强烈的振动或撞击可能会损坏雾化片, 请小心安装。

制作/日期 Accomplished by / Date		确认/日期 Approved by / Date	
---------------------------------	--	-----------------------------	--