

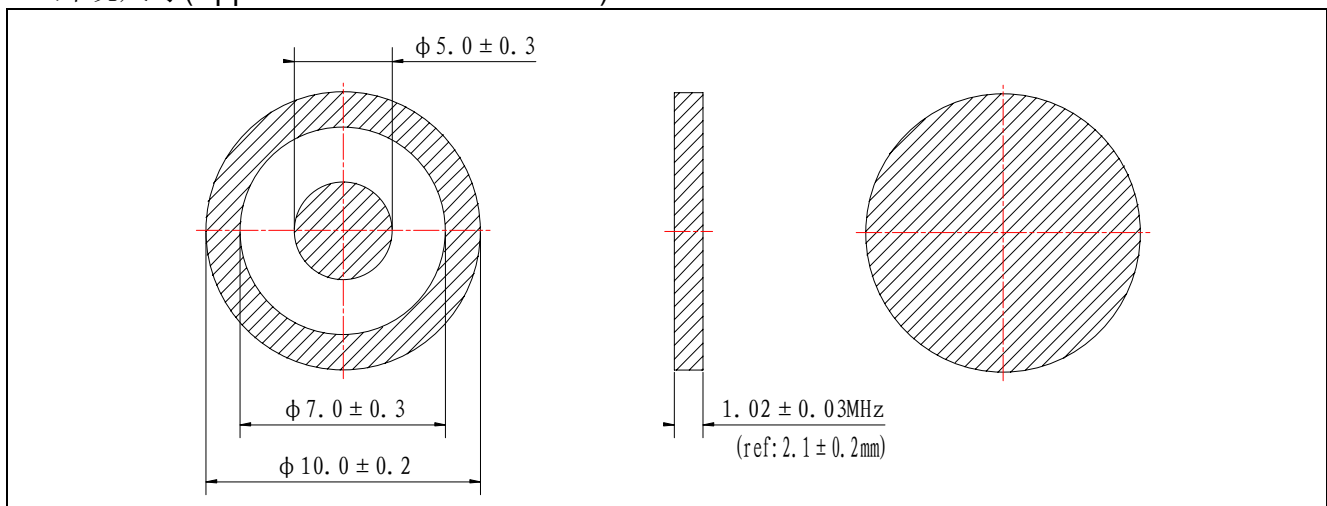
超 声 波 换 能 片

Ultrasonic Piezoelectric Transducer

- 1、产品名称 (Name): HN53Z
- 2、产品型号 (Model): AW5J10200A
- 3、性能参数 (Electrical specification):

项目 Item	单位 Unit	标 准 Standard	测试条件 (Test condition): T=25°C
厚向谐振频率 (Ft) Thick resonant frequency	MHz	1.02±0.03	HP4294A
厚向谐振阻抗 (R) Resonant impedance	Ω	≤100	HP4294A
静电容量 (C ₀) Static capacitance	pF	340±20%	数字电桥 At 1000Hz/1V
损耗 (tg δ) loss		≤2.5%	数字电桥 At 1000Hz/1V
压电应变常数 (d33) Piezoelectric Distortion Constant	×10E-12C/N	420±10%	D33 测试仪

- 4、外观尺寸 (Appearance and dimensions):



制作/日期		确认/日期	
-------	--	-------	--