

超 声 波 换 能 片

Ultrasonic Piezoelectric Transducer

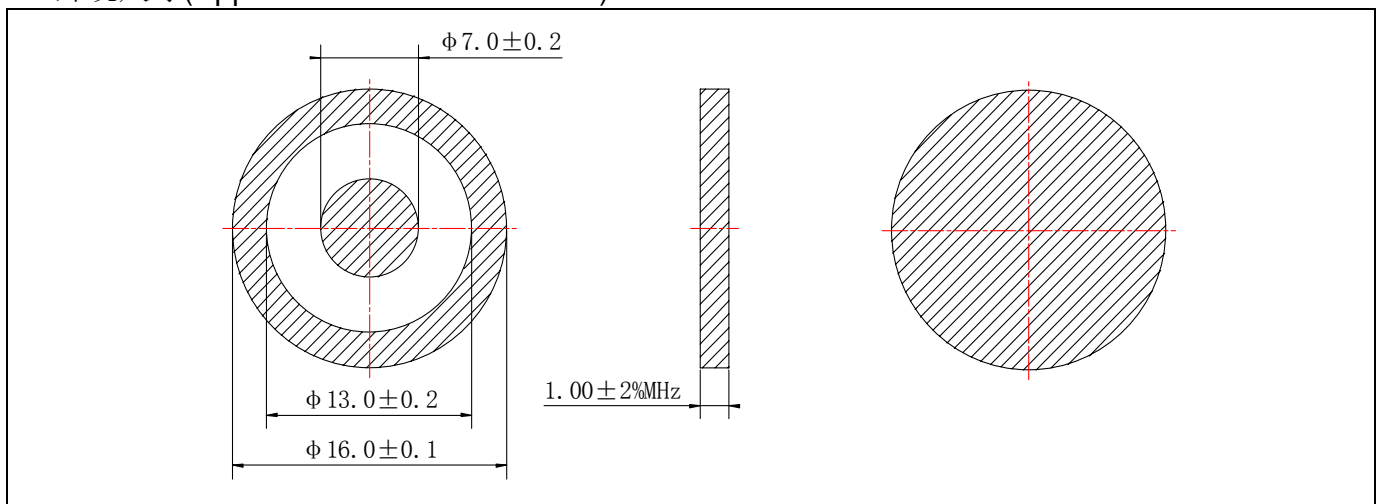
1、产品名称(Name): HN0314-000

2、产品型号(Model): AW5J16200A

3、性能参数(Electrical specification):

项目 Item	单位 Unit	标 准 Standard	测试条件(Test condition): T=25℃
厚向谐振频率 (Ft) Thick resonant frequency	MHz	1.00±2%	HP4294A
厚向谐振阻抗 (R) Resonant impedance	Ω	≤50	HP4294A
静电容量 (C ₀) Static capacitance	pF	500±20%	数字电桥 At 1000Hz/1V
损耗 (tg δ) loss		≤2.5%	数字电桥 At 1000Hz/1V
压电应变常数 (d33) Piezoelectric Distortion Constant	×10E-12C/N	420±10%	D33 测试仪

4、外观尺寸(Appearance and dimensions):



5、包装 (Package):

片/箱	包装箱 019(cm)	包装盘 109 (cm)	包装箱 105 (cm)	毛重(Kg)	净重(Kg)
1680	28.2*25.7*29.7//A=A	19.3*17.2*0.98	19.5*17.4*11.5/K=A	7.5	5.5

制作/日期 Accomplished by/ Date		确认/日期 Approved by / Date	
--------------------------------	--	-----------------------------	--



广州市番禺奥迪威电子有限公司

Audiowell Electronics (Guangzhou) Co., Ltd.

地址：中国广东省广州市番禺区迎宾路东升工业区

邮政编码：511400

Add: Dongsheng Industrial Park, Yingbin Road, Panyu, Guangzhou 511400, China

Tel: +86-20-84802041 84802405 84871596 34516785

Fax: 84665207

