

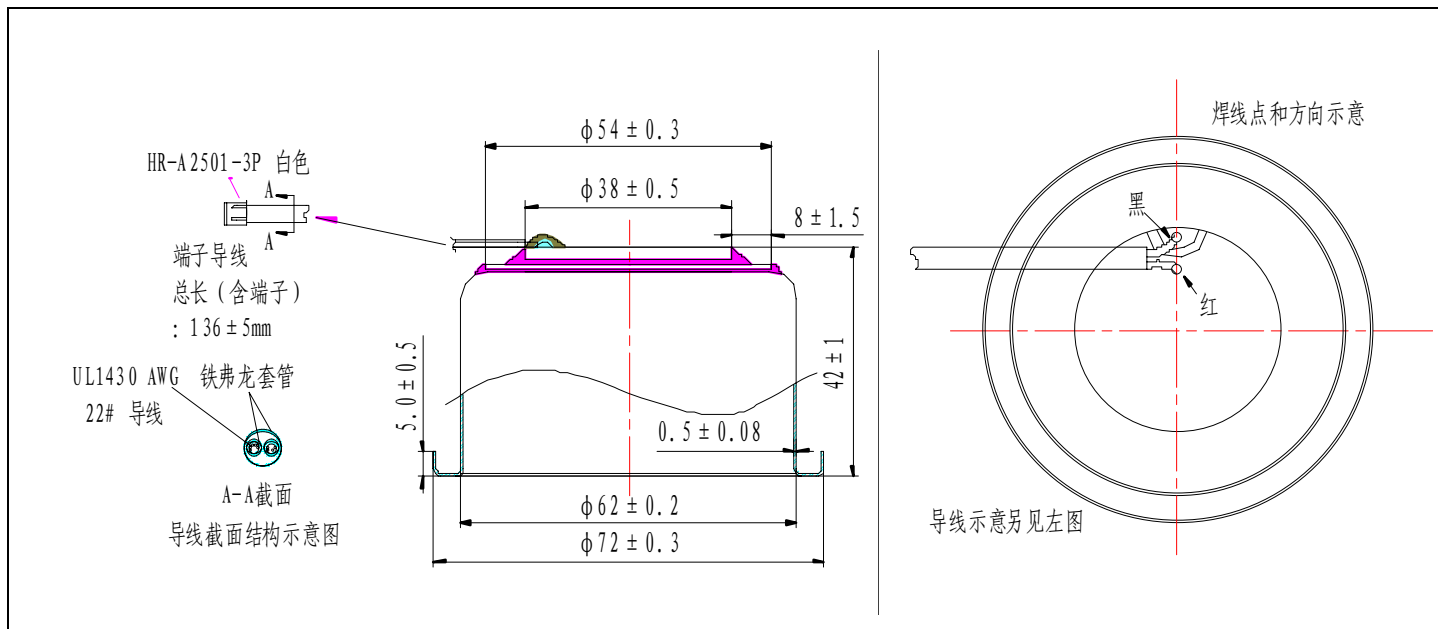
超 声 波 换 能 片

Ultrasonic Piezoelectric Transducer

- 1、产品名称(Name): **HQ014-000**
- 2、产品型号(Model): **AW10Y38250AK09L94Z**
- 3. 性能参数(Electrical specification):

| 项目 Item | 单位 Unit | 标 准 Standard | 测试条件(Test condition): T=25±5℃ |
|----------------------------|---------|-----------------|----------------------------------|
| 谐振频率 Resonant frequency | KHz | 53±3 | 阻抗分析仪 Impedance analyser |
| 谐振阻抗 Resonant impedance | Ω | ≤100 | 阻抗分析仪 Impedance analyser |
| 静电容量 Static capacitance | PF | 6500±20% | 数字电桥 At 1000Hz/1V |

4. 外观尺寸(Appearance and dimensions):





广州市番禺奥迪威电子有限公司

Audiowell Electronics (Guangzhou) Co., Ltd.

地址: 中国广东省广州市番禺区迎宾路东升工业区 邮政编码: 511400
Add: Dongsheng Industrial Park, Yingbin Road, Panyu, Guangzhou 511400, China
Tel: +86-20-84802041 84802405 84871596 34516785 Fax: 84665207



5.使用和注意事项:

- a. 工作温度不可超过 70°C, 设计驱动线路时候请考虑温度的控制;
- b. 产品不可在无水状态下工作, 以免干烧造成损坏;
- c. 产品存储条件: -30~+80 °C
- d. 产品安装时, 不要使陶瓷片裸漏在外部分;
- e. 产品已有绝缘保护, 但安全起见, 产品工作时, 请不要直接接触陶瓷片部分。
- f. 产品在高温环境或受力变形的情况下会产生静电, 在存储和使用时候请注意考虑产生静电的防护。

6. 包装(Package):

| 片/箱 PCS | HQ014 纸盒(cm) | QJ698 纸箱(cm) (外尺寸) Size | 毛重(Kg) Gross weight | 净重(Kg) Net weight |
|------------|--------------|----------------------------|--------------------------|------------------------|
| 96 | 9.3*7.4*7.4 | 44.2*33.0*29.3 | 9.5 | 7 |

| | | | |
|---------------------------------|--|-----------------------------|--|
| 制作/日期 Accomplished by / Date | | 确认/日期 Approved by / Date | |
|---------------------------------|--|-----------------------------|--|

Remark: This specification is subject to change without prior notice .