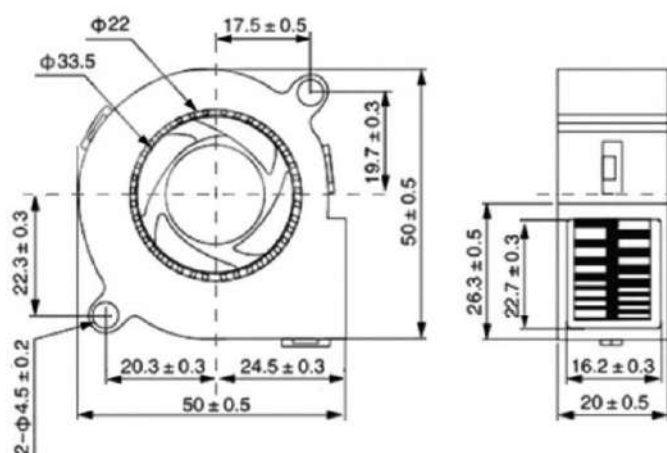


Вентилятор улитка RQR50190B 24VDC



1. Общая информация

Наименование	Описание	Условия испытания
Размер, мм	50x50x20	
Тип	Вентилятор постоянного тока	
Тип подшипника	S - скольжения	
Номинальное напряжение, В	DC24	
Рабочее напряжение, В	DC 18...26,5	
Мощность, Вт	3,6	
Номинальный ток, А	0,15 + 10% МАКС.	При номинальном напряжении:
Номинальная скорость, об/мин/мин	5500 ±10%	1. 25°C 2. Относительная влажность 65% 3. Измерение через 5 минут
Производительность,	5,21	1. Устройство для измерения PQ 2. Стандарт: АМСА 3. Номинальное напряжение 4. Номинальный ток
CFM / м ³ /мин	0,15	
Давление, ммН2О	17,73	
Уровень шума, дБ	37,4	1. Номинальное напряжение 2. Немая Комната 3. Расстояние: 1 М 4. Фоновый шум: <18 дБ
Вес, гр.	34,4	