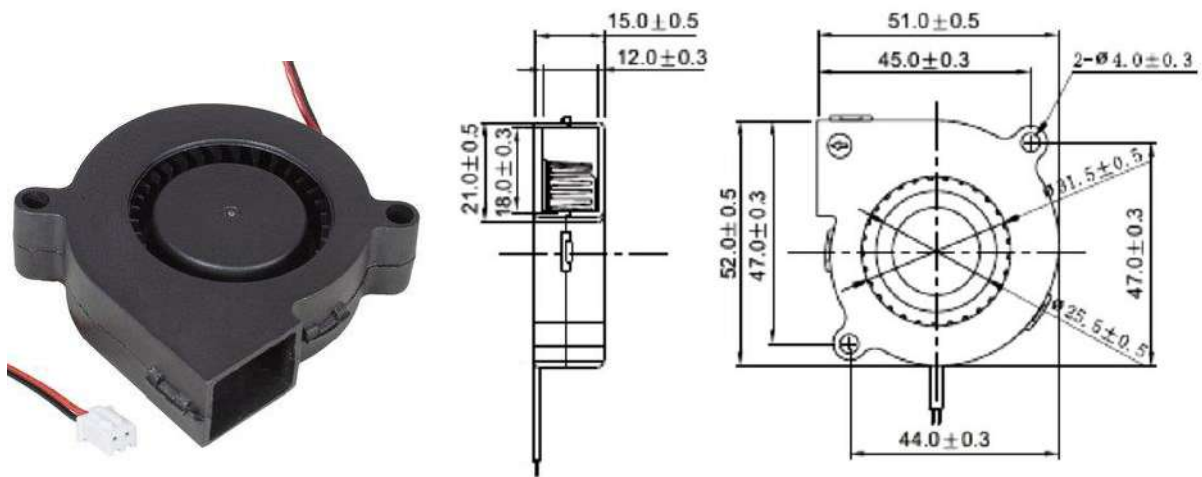


Вентилятор улитка **VH521U**.



Тип	Вентилятор постоянного тока типа RQU
Материал	PBT (UL94V-0)
Тип подшипника	S - скольжения
Производительность	3,2 CFM (0,09 м3/мин)
Выводы	проводные
Диапазон рабочего напряжения, В	6~13,5
Номинальное напряжение, В	12
Номинальный ток, А	0,15
Потребляемая мощность, Вт	1,8
Скорость вращения, об/мин	4500
Уровень шума, дБ	30
Диапазон рабочих температур, °С	-10~+70
Относительная влажность, %	15~90