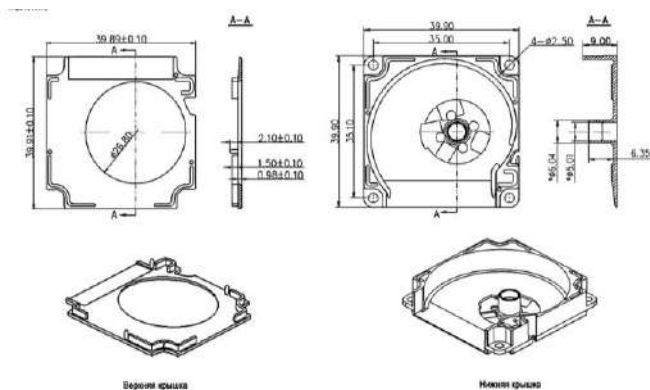


Вентилятор-улитка **ВН482у**



Тип	вентилятор
Тип подшипника	S - скольжения
Температура хранения	-30~+75
Материал	PBT
Диапазон рабочих температур, °С	-10~+60
Номинальное напряжение, В	24
Номинальный ток, А	0,1
Мощность, Вт	2,4
Высота, мм	10
Ширина, мм	40
Глубина, мм	40