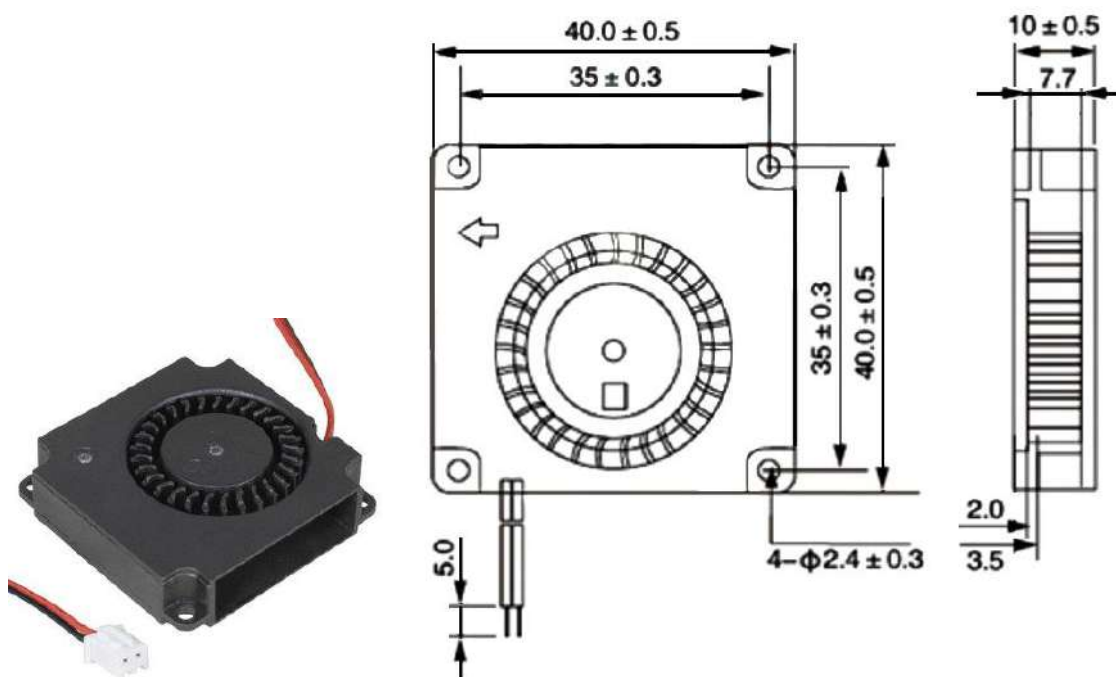


Вентилятор- улитка **Q-BH511U**.



Тип	вентилятор постоянного тока типа RQU (улитка)
Материал	PBT (UL94V-0)
Тип подшипника	S – скольжения
Производительность	2,56CFM (0,072м3/мин)
Выводы	проводные
Диапазон рабочего напряжения, В	6~13,5
Высота, мм	40
Ширина, мм	40
Глубина, мм	10
Относительная влажность, %	15~90
Диапазон рабочих температур, °C	-30~+75
Уровень шума, дБ	32,1